

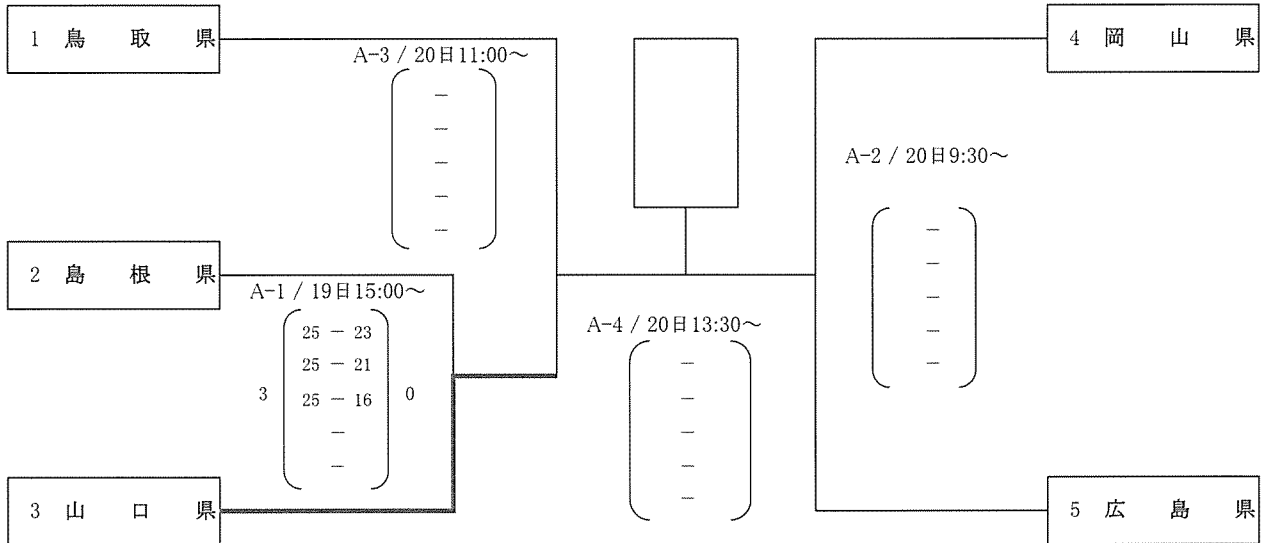
# 第72回国民体育大会バレーボール競技中国ブロック大会

## 成年男女組合せ

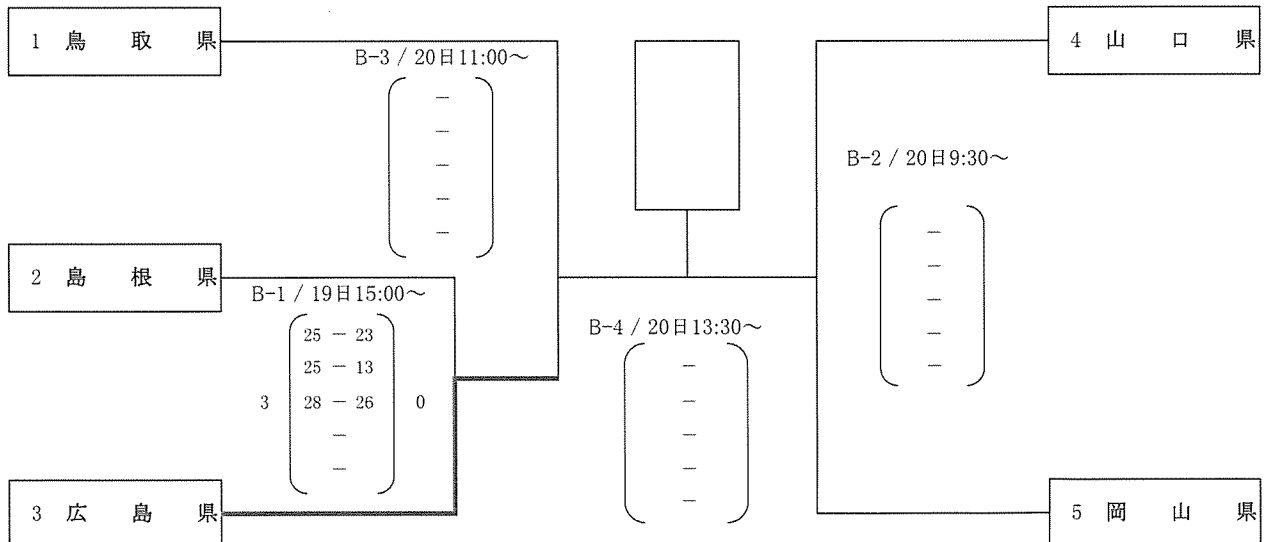
【期日】平成29年8月19日(土)～20日(日)

【会場】広島県立総合体育館(大アリーナ)

### 成年男子



### 成年女子



# 第72回国民体育大会バレーボール競技中国ブロック大会

## 少年男子組合せ

【期日】平成29年8月19日(土)～20日(日)

【会場】広島県立総合体育館(大アリーナ)

19日 試合No1～5      20日 試合No6～10

少年男子

|       | 1 島根県  | 2 広島県  | 3 岡山県  | 4 鳥取県  | 5 山口県  | 勝敗  | 順位 |
|-------|--|--|--|--|--|-----|----|
| 1 島根県 |  | C-1 19日<br>$\begin{pmatrix} 16 & - & 25 \\ 0 & & 2 \end{pmatrix}$                            | C-6 20日<br>$\begin{pmatrix} - & & \\ - & & \\ - & & \end{pmatrix}$                           | C-9 20日<br>$\begin{pmatrix} - & & \\ - & & \\ - & & \end{pmatrix}$                   | C-3 19日<br>$\begin{pmatrix} 25 & - & 23 \\ 1 & 16 & - & 25 \\ 2 & 16 & - & 25 \end{pmatrix}$ | 勝 敗 | 位  |
| 2 広島県 | C-1 19日<br>$\begin{pmatrix} 25 & - & 16 \\ 2 & & 0 \end{pmatrix}$                            |  | C-4 19日<br>$\begin{pmatrix} 19 & - & 25 \\ 1 & 25 & - & 16 \\ 2 & 19 & - & 25 \end{pmatrix}$ | C-7 20日<br>$\begin{pmatrix} - & & \\ - & & \\ - & & \end{pmatrix}$                   | C-10 20日<br>$\begin{pmatrix} - & & \\ - & & \\ - & & \end{pmatrix}$                          | 勝 敗 | 位  |
| 3 岡山県 | C-6 20日<br>$\begin{pmatrix} - & & \\ - & & \\ - & & \end{pmatrix}$                           | C-4 19日<br>$\begin{pmatrix} 25 & - & 19 \\ 2 & 16 & - & 25 \\ 1 & 25 & - & 19 \end{pmatrix}$ |  | C-2 19日<br>$\begin{pmatrix} 25 & - & 18 \\ 2 & & 0 \end{pmatrix}$                    | C-8 20日<br>$\begin{pmatrix} - & & \\ - & & \\ - & & \end{pmatrix}$                           | 勝 敗 | 位  |
| 4 鳥取県 | C-9 20日<br>$\begin{pmatrix} - & & \\ - & & \\ - & & \end{pmatrix}$                           | C-7 20日<br>$\begin{pmatrix} - & & \\ - & & \\ - & & \end{pmatrix}$                           | C-2 19日<br>$\begin{pmatrix} 18 & - & 25 \\ 0 & 19 & - & 25 \\ 2 & & & \end{pmatrix}$         |  | C-5 19日<br>$\begin{pmatrix} 26 & - & 28 \\ 0 & 23 & - & 25 \\ 2 & & & \end{pmatrix}$         | 勝 敗 | 位  |
| 5 山口県 | C-3 19日<br>$\begin{pmatrix} 23 & - & 25 \\ 2 & 25 & - & 16 \\ 1 & 25 & - & 16 \end{pmatrix}$ | C-10 20日<br>$\begin{pmatrix} - & & \\ - & & \\ - & & \end{pmatrix}$                          | C-8 20日<br>$\begin{pmatrix} - & & \\ - & & \\ - & & \end{pmatrix}$                           | C-5 19日<br>$\begin{pmatrix} 28 & - & 26 \\ 2 & 25 & - & 23 \\ 0 & & & \end{pmatrix}$ | 勝 敗  | 位   |    |

# 第72回国民体育大会バレーボール競技中国ブロック大会

## 少年女子組合せ

【期日】平成29年8月19日(土)～20日(日)

【会場】広島県立総合体育館(大アリーナ)

19日 試合No1～5      20日 試合No6～10

少年女子

|       | 1 広島県  | 2 山口県  | 3 島根県  | 4 鳥取県  | 5 岡山県  | 勝敗 | 順位 |   |
|-------|--|--|--|--|--|----|----|---|
| 1 広島県 |  | D-1 19日<br>0 $\begin{pmatrix} 9 & - & 25 \\ & - & \\ 12 & - & 25 \end{pmatrix}$ 2  | D-6 20日<br>$\begin{pmatrix} - & & \\ - & & \\ - & & \end{pmatrix}$                 | D-9 20日<br>$\begin{pmatrix} - & & \\ - & & \\ - & & \end{pmatrix}$                 | D-3 19日<br>0 $\begin{pmatrix} 19 & - & 25 \\ & - & \\ 15 & - & 25 \end{pmatrix}$ 2 | 勝  | 敗  | 位 |
| 2 山口県 | D-1 19日<br>2 $\begin{pmatrix} 25 & - & 9 \\ & - & \\ 25 & - & 12 \end{pmatrix}$ 0  |  | D-4 19日<br>2 $\begin{pmatrix} 25 & - & 17 \\ & - & \\ 25 & - & 14 \end{pmatrix}$ 0 | D-7 20日<br>$\begin{pmatrix} - & & \\ - & & \\ - & & \end{pmatrix}$                 | D-10 20日<br>$\begin{pmatrix} - & & \\ - & & \\ - & & \end{pmatrix}$                | 勝  | 敗  | 位 |
| 3 島根県 | D-6 20日<br>$\begin{pmatrix} - & & \\ - & & \\ - & & \end{pmatrix}$                 | D-4 19日<br>0 $\begin{pmatrix} 17 & - & 25 \\ & - & \\ 14 & - & 25 \end{pmatrix}$ 2 |  | D-2 19日<br>2 $\begin{pmatrix} 25 & - & 18 \\ & - & \\ 25 & - & 18 \end{pmatrix}$ 0 | D-8 20日<br>$\begin{pmatrix} - & & \\ - & & \\ - & & \end{pmatrix}$                 | 勝  | 敗  | 位 |
| 4 鳥取県 | D-9 20日<br>$\begin{pmatrix} - & & \\ - & & \\ - & & \end{pmatrix}$                 | D-7 20日<br>$\begin{pmatrix} - & & \\ - & & \\ - & & \end{pmatrix}$                 | D-2 19日<br>0 $\begin{pmatrix} 18 & - & 25 \\ & - & \\ 18 & - & 25 \end{pmatrix}$ 2 |  | D-5 19日<br>0 $\begin{pmatrix} 13 & - & 25 \\ & - & \\ 18 & - & 25 \end{pmatrix}$ 2 | 勝  | 敗  | 位 |
| 5 岡山県 | D-3 19日<br>2 $\begin{pmatrix} 25 & - & 19 \\ & - & \\ 25 & - & 15 \end{pmatrix}$ 0 | D-10 20日<br>$\begin{pmatrix} - & & \\ - & & \\ - & & \end{pmatrix}$                | D-8 20日<br>$\begin{pmatrix} - & & \\ - & & \\ - & & \end{pmatrix}$                 | D-5 19日<br>2 $\begin{pmatrix} 25 & - & 13 \\ & - & \\ 25 & - & 18 \end{pmatrix}$ 0 |  | 勝  | 敗  | 位 |