

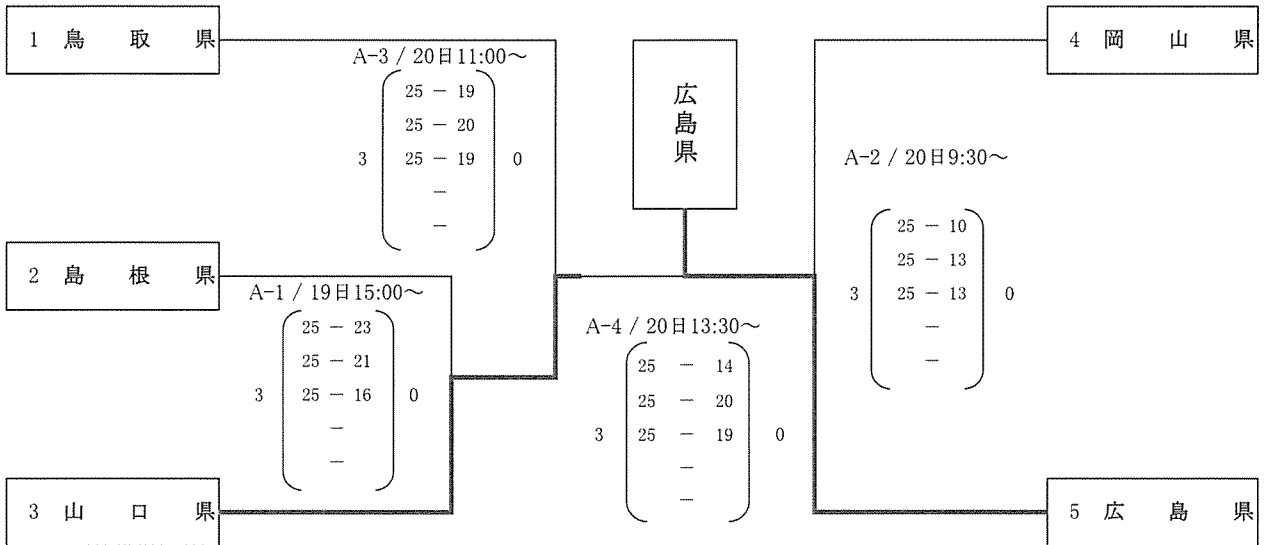
# 第72回国民体育大会バレーボール競技中国ブロック大会

## 成年男女 結果

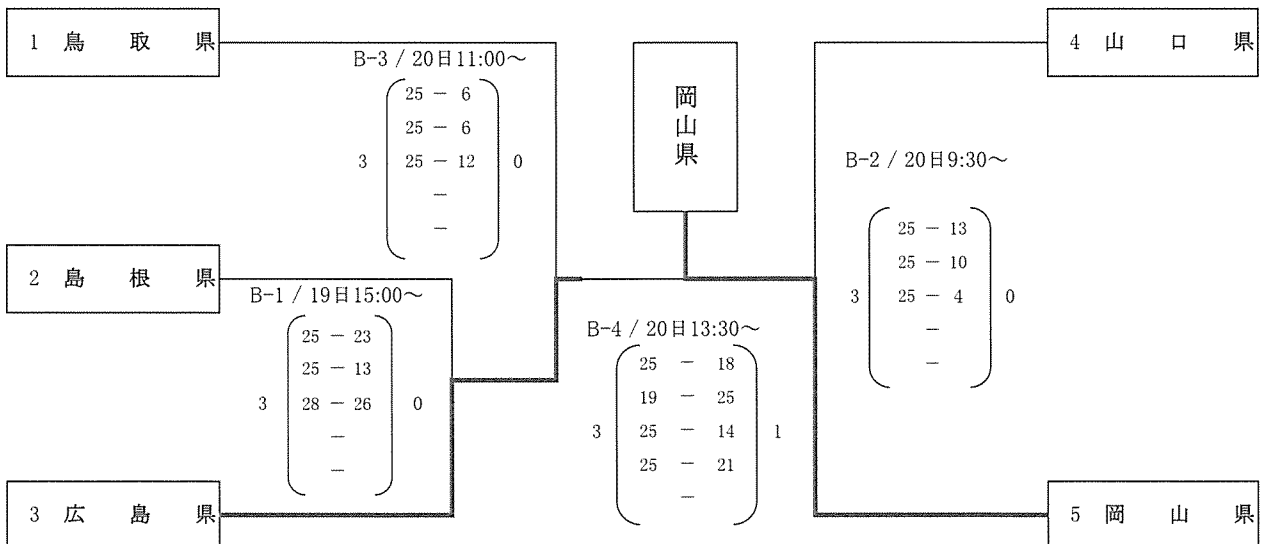
【期日】平成29年8月19日(土)～20日(日)

【会場】広島県立総合体育館(大アリーナ)

### 成年男子



### 成年女子



# 第72回国民体育大会バレーボール競技中国ブロック大会

## 少年男女 結果

【期日】平成29年8月19日(土)～20日(日)

【会場】広島県立総合体育館(大アリーナ)

19日 試合No1～5      20日 試合No6～10

### 少年男子

	1 島根県	2 広島県	3 岡山県	4 鳥取県	5 山口県	勝敗	順位
1 島根県		C-1 19日 0 $\begin{pmatrix} 16 & - & 25 \\ & & \\ 8 & - & 25 \end{pmatrix}$ 2	C-6 20日 0 $\begin{pmatrix} 22 & - & 25 \\ & & \\ 18 & - & 25 \end{pmatrix}$ 2	C-9 20日 1 $\begin{pmatrix} 30 & - & 28 \\ 23 & - & 25 \\ 21 & - & 25 \end{pmatrix}$ 2	C-3 19日 1 $\begin{pmatrix} 25 & - & 23 \\ 16 & - & 25 \\ 16 & - & 25 \end{pmatrix}$ 2	0勝 4敗	5位
2 広島県	C-1 19日 2 $\begin{pmatrix} 25 & - & 16 \\ & & \\ 25 & - & 8 \end{pmatrix}$ 0		C-4 19日 1 $\begin{pmatrix} 19 & - & 25 \\ 25 & - & 16 \\ 19 & - & 25 \end{pmatrix}$ 2	C-7 20日 2 $\begin{pmatrix} 25 & - & 22 \\ & & \\ 25 & - & 20 \end{pmatrix}$ 0	C-10 20日 2 $\begin{pmatrix} 23 & - & 25 \\ 25 & - & 17 \\ 25 & - & 22 \end{pmatrix}$ 1	3勝 1敗	1位
3 岡山県	C-6 20日 2 $\begin{pmatrix} 25 & - & 22 \\ & & \\ 25 & - & 18 \end{pmatrix}$ 0	C-4 19日 2 $\begin{pmatrix} 25 & - & 19 \\ 16 & - & 25 \\ 25 & - & 19 \end{pmatrix}$ 1		C-2 19日 2 $\begin{pmatrix} 25 & - & 18 \\ & & \\ 25 & - & 19 \end{pmatrix}$ 0	C-8 20日 1 $\begin{pmatrix} 25 & - & 23 \\ 19 & - & 25 \\ 9 & - & 25 \end{pmatrix}$ 2	3勝 1敗	2位
4 鳥取県	C-9 20日 2 $\begin{pmatrix} 28 & - & 30 \\ 25 & - & 23 \\ 25 & - & 21 \end{pmatrix}$ 1	C-7 20日 0 $\begin{pmatrix} 22 & - & 25 \\ & & \\ 20 & - & 25 \end{pmatrix}$ 2	C-2 19日 0 $\begin{pmatrix} 18 & - & 25 \\ & & \\ 19 & - & 25 \end{pmatrix}$ 2		C-5 19日 0 $\begin{pmatrix} 26 & - & 28 \\ & & \\ 23 & - & 25 \end{pmatrix}$ 2	1勝 3敗	4位
5 山口県	C-3 19日 2 $\begin{pmatrix} 23 & - & 25 \\ 25 & - & 16 \\ 25 & - & 16 \end{pmatrix}$ 1	C-10 20日 1 $\begin{pmatrix} 25 & - & 23 \\ 17 & - & 25 \\ 22 & - & 25 \end{pmatrix}$ 2	C-8 20日 2 $\begin{pmatrix} 23 & - & 25 \\ 25 & - & 19 \\ 25 & - & 9 \end{pmatrix}$ 1	C-5 19日 2 $\begin{pmatrix} 28 & - & 26 \\ & & \\ 25 & - & 23 \end{pmatrix}$ 0		3勝 1敗	3位

### 少年女子

	1 広島県	2 山口県	3 島根県	4 鳥取県	5 岡山県	勝敗	順位
1 広島県		D-1 19日 0 $\begin{pmatrix} 9 & - & 25 \\ & & \\ 12 & - & 25 \end{pmatrix}$ 2	D-6 20日 0 $\begin{pmatrix} 18 & - & 25 \\ & & \\ 21 & - & 25 \end{pmatrix}$ 2	D-9 20日 1 $\begin{pmatrix} 25 & - & 13 \\ 18 & - & 25 \\ 24 & - & 26 \end{pmatrix}$ 2	D-3 19日 0 $\begin{pmatrix} 19 & - & 25 \\ & & \\ 15 & - & 25 \end{pmatrix}$ 2	0勝 4敗	5位
2 山口県	D-1 19日 2 $\begin{pmatrix} 25 & - & 9 \\ & & \\ 25 & - & 12 \end{pmatrix}$ 0		D-4 19日 2 $\begin{pmatrix} 25 & - & 17 \\ & & \\ 25 & - & 14 \end{pmatrix}$ 0	D-7 20日 2 $\begin{pmatrix} 25 & - & 9 \\ & & \\ 25 & - & 16 \end{pmatrix}$ 0	D-10 20日 2 $\begin{pmatrix} 25 & - & 13 \\ & & \\ 25 & - & 14 \end{pmatrix}$ 0	4勝 0敗	1位
3 島根県	D-6 20日 2 $\begin{pmatrix} 25 & - & 18 \\ & & \\ 25 & - & 21 \end{pmatrix}$ 0	D-4 19日 0 $\begin{pmatrix} 17 & - & 25 \\ & & \\ 14 & - & 25 \end{pmatrix}$ 2		D-2 19日 2 $\begin{pmatrix} 25 & - & 18 \\ & & \\ 25 & - & 18 \end{pmatrix}$ 0	D-8 20日 0 $\begin{pmatrix} 16 & - & 25 \\ & & \\ 21 & - & 25 \end{pmatrix}$ 2	2勝 2敗	3位
4 鳥取県	D-9 20日 2 $\begin{pmatrix} 13 & - & 25 \\ 25 & - & 18 \\ 26 & - & 24 \end{pmatrix}$ 1	D-7 20日 0 $\begin{pmatrix} 9 & - & 25 \\ & & \\ 16 & - & 25 \end{pmatrix}$ 2	D-2 19日 0 $\begin{pmatrix} 18 & - & 25 \\ & & \\ 18 & - & 25 \end{pmatrix}$ 2		D-5 19日 0 $\begin{pmatrix} 13 & - & 25 \\ & & \\ 18 & - & 25 \end{pmatrix}$ 2	1勝 3敗	4位
5 岡山県	D-3 19日 2 $\begin{pmatrix} 25 & - & 19 \\ & & \\ 25 & - & 15 \end{pmatrix}$ 0	D-10 20日 0 $\begin{pmatrix} 13 & - & 25 \\ & & \\ 14 & - & 25 \end{pmatrix}$ 2	D-8 20日 2 $\begin{pmatrix} 25 & - & 16 \\ & & \\ 25 & - & 21 \end{pmatrix}$ 0	D-5 19日 2 $\begin{pmatrix} 25 & - & 13 \\ & & \\ 25 & - & 18 \end{pmatrix}$ 0		3勝 1敗	2位