

第72回国民体育大会中国ブロック大会  
バレーボール競技

期日 平成29年8月19日(土)～8月20日(日)  
会場 広島県立総合体育館(グリーンアリーナ)  
主管 広島県実行委員会  
一般財団法人 広島県バレーボール協会

競 技 会 役 員

会 長 重野 陽一  
副 会 長 大石 陽介 中川 雅之 松下 光一 中 島 博 齊藤 宗房  
大森 栄二 八幡 勝  
名 誉 顧 問 鶴野 政人  
顧 問 (一財)広島県バレーボール協会顧問  
参 与 (一財)広島県バレーボール協会参与  
競技会委員長 下村 英士  
競技会副委員長 榎 本 亨 大下 浩司 青 砥 二 朗 松田 智之  
競技会委員 平野 信孝 茶 川 昭 平木 一史 土屋 雅裕

競 技 役 員

総務委員長 栗栖 泰裕  
総務副委員長 栗栖 久章  
総務委員 中野 悦子 沖 直美 伊藤 千紘  
競技委員長 樋口 直哉  
競技副委員長 原田 稔一  
競技委員 松下 明充 臺 光 章 小森 誠治 新川 義雄 武田 長章  
織田 えり子 藤田 直宏  
審判委員長 佐久間元治  
審判副委員長 石井 洋壮 富田 博一 横山 寿一  
審判委員 国頭 亮太 鷺見 晃弘 佐藤 義之 伊原 満定 上野城 将志  
田房 伸行 弘中 秀治 岩本 忠之 荒谷 和繁 種元 桂子  
本間 明 飯田 一明 折出 暁彦 切田 清子 坂本 哲也  
前川 清隆 大信 寿洋 谷川 哲也 樋口 正志 酒井 雄己  
奥宮 大吾 田村 一幸 桑田 慎二 山本 哲男 中本 章夫  
得能 彩子 平井 梨絵 坂本 泰司 中田 雅子 竹保 俊和  
藤本 修 関野 貴樹 田村 浩成 橘高 亮介 松岡 由子  
安倍 遥奈 大塚 敏子 井上 圭介 河合 広夢 藤井 慎太郎  
渡邊 将人 高 奎 健人

線 審 ・ 点 示 広島県立広島工業高等学校バレーボール部  
広島県瀬戸内高等学校バレーボール部  
広島県立安古市高等学校バレーボール部  
広島県立高陽高等学校バレーボール部

## 代 表 者 会 議 及 び 開 会 式

少年男女 平成29年8月19日(土) 9:30～  
広島県立総合体育館 中会議室

成年男女 平成29年8月19日(土) 12:30～  
広島県立総合体育館 中会議室

### 式 次 第

1. 開式通告
2. カップ返還
3. 挨拶
4. 連絡 (競技委員長、審判委員長、総務委員長)
5. 閉式通告

#### ※閉会式について

少年男女 全リーグ戦終了後に1～3位までの表彰を行う。

成年男女 各コート毎に準決勝・決勝戦終了時にそれぞれ1位～3位までの表彰を行い、閉会式は行わない。

## 第72回 国民体育大会中国ブロック大会バレーボール競技日程

### 1 成年男女

期 日	時 間	広島県立総合体育館	
		Aコート	Bコート
		メインアリーナ	
		成年男子	成年女子
8月 19日 (土)	8:00	開館	開館
	8:00	コート設営	コート設営
	10:00	練習会場	練習会場
	12:30	代表者会議	代表者会議
	14:00	コート整備	コート整備
	15:00	島根県 VS 山口県	島根県 VS 広島県
8月 20日 (日)	8:00	開館	開館
	8:00	コート整備	コート整備
	8:30	練習会場	練習会場
	9:30	岡山県 VS 広島県	山口県 VS 岡山県
	11:00	A1勝者 VS 鳥取県	B1勝者 VS 鳥取県
	13:30	決勝戦	決勝戦

※試合球

成年男子 モルテン

成年女子 ミカサ

少年男子 モルテン

少年女子 ミカサ

### 2 少年男女

期 日	時 間	広島県立総合体育館	
		Cコート	Dコート
		メインアリーナ	
		少年男子	少年女子
8月 19日 (土)	8:00	開館	開館
	8:00	コート設営	コート設営
	9:00	練習会場	練習会場
	9:30	代表者会議	代表者会議
	10:00	コート整備	コート整備
	10:30	C-1	D-1
	11:30	C-2	D-2
	12:30	C-3	D-3
	13:30	C-4	D-4
	14:30	C-5	D-5
8月 20日 (日)	8:00	開館	開館
	8:00	コート整備	コート整備
	8:30	練習会場	練習会場
	9:30	C-6	D-6
	10:30	C-7	D-7
	11:30	C-8	D-8
	12:30	C-9	D-9
	13:30	C-10	D-10

※練習会場の使用については、各チームで話し合ってお使い下さい。

※19日（土）A・Bコートでの練習については、C・Dコートを試合で使用していますので、試合の妨げにならないようご配慮ください。

※試合終了後の練習時間はありませんのでご了承下さいますようお願いいたします。

## 競技に関する確認事項

1. 本競技会は、2017年度公益財団法人日本バレーボール協会6人制競技規則および第72回国民体育大会バレーボール競技実施要領により実施する。
  - ・ 成年は全試合5セットマッチのトーナメント方式とし、3位決定戦はおこなわない。
  - ・ 少年は全試合3セットマッチのリーグ戦とする。
  - ・ 少年のネットの高さは、成年と同規定とする。
  - ・ リベロプレーヤー・システムについては、少年、成年とも競技規則どおりとする。
  - ・ リベロプレーヤーのエントリーは試合ごとに行う。したがって、エントリー表も試合ごとに提出する。
2. 選手、監督の参加資格は、国体実施要項総則5に定めるもののほか、次による。
  - ・ 公益財団法人日本バレーボール協会登録規定により、登録された者で構成されたチームでなければならない。
  - ・ 監督・選手は2種別に参加することはできない。
  - ・ 参加するチームは、県協会が代表と認めた単独チームか選抜チームでなければならない。
  - ・ 監督は、公益財団法人日本体育協会公認スポーツ指導者制度に基づく、公認バレーボールコーチ、公認バレーボール上級コーチ、公認バレーボール指導員、公認バレーボール上級指導員の有資格者とする。
3. 参加申込後のエントリー変更は、国体実施要項総則5に定める参加資格および8(5)に定める参加申込後の選手の交代に反しないことを条件に、所定の手続きで代表者会議開始前までに届け出ること。
4. 競技日程及び組合せ表に表示してある設定時刻は試合開始(ホイッスル)予定時刻である。なお、前試合の終了が遅れ、プロトコール開始予定時刻になってもコート点検が完了していない場合は、前試合が終了し、コート点検が完了次第、開始時刻を設定し連絡する。
5. プロトコールは、少年は試合開始時刻の11分前、成年は15分前とする。
6. 試合球は次のとおりとする。

・成年男子:モルテン制V5M5000	・成年女子:ミカサ製MVA300
・少年男子:モルテン製V5M5000	・少年女子:ミカサ製MVA300
7. チーム名は県名とする。したがって、ユニフォームのチーム名も県名とし、高等学校名・企業名などのユニフォームの着用を認めない。
8. 監督はマーク(章)を必ず左胸部に付ける。
9. 練習会場は設けない。

## 審判に関する確認事項

1. 本競技会は、2017年度公益財団法人日本バレーボール協会6人制競技規則及び第72回国民体育大会バレーボール実施要領により実施する。
2. 監督、選手ともに競技規則に精通し、これを遵守すること。
3. 監督は規定のマークを必ず着用すること。
4. 公式練習前に監督、主将は記録席で記録用紙に記載された競技者名をチェックし、所定の欄にサインをし、リベロ・プレーヤーの番号を確認すること。
5. 公式練習の際には、エントリーされた競技者と監督のみが、アリーナに入ることができる。
6. 本競技会は、全試合ワンボールシステムで行う。
7. 試合中のコートワイピング(フロアモッピング)については、コート上の競技者において速やかに行うこと。但し、タイムアウト及びセット間はチームの交代競技者がモップを使用してもよい。
8. 本競技会では、テクニカル・タイム・アウトは適用しない。
9. 競技者の競技者番号は、1～12が望ましい。ただし、やむを得ない場合は1～99の番号を使用してもよい。
10. 試合前の整列は、エンドラインに整列する。

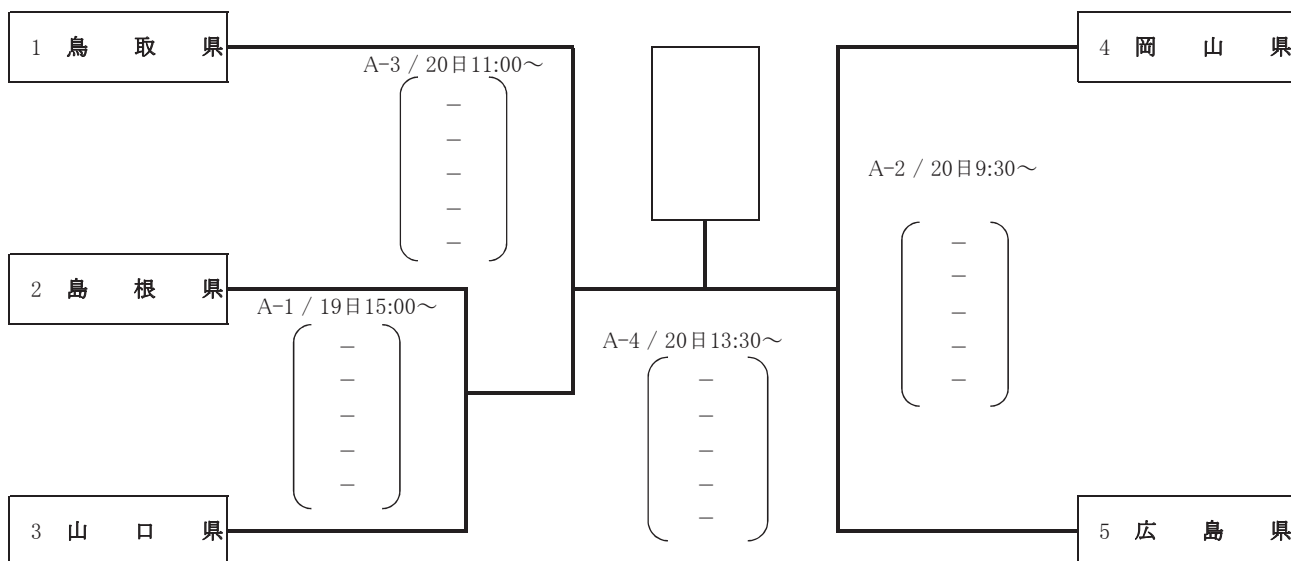
# 第72回国民体育大会バレーボール競技中国ブロック大会

## 成年男女組合せ

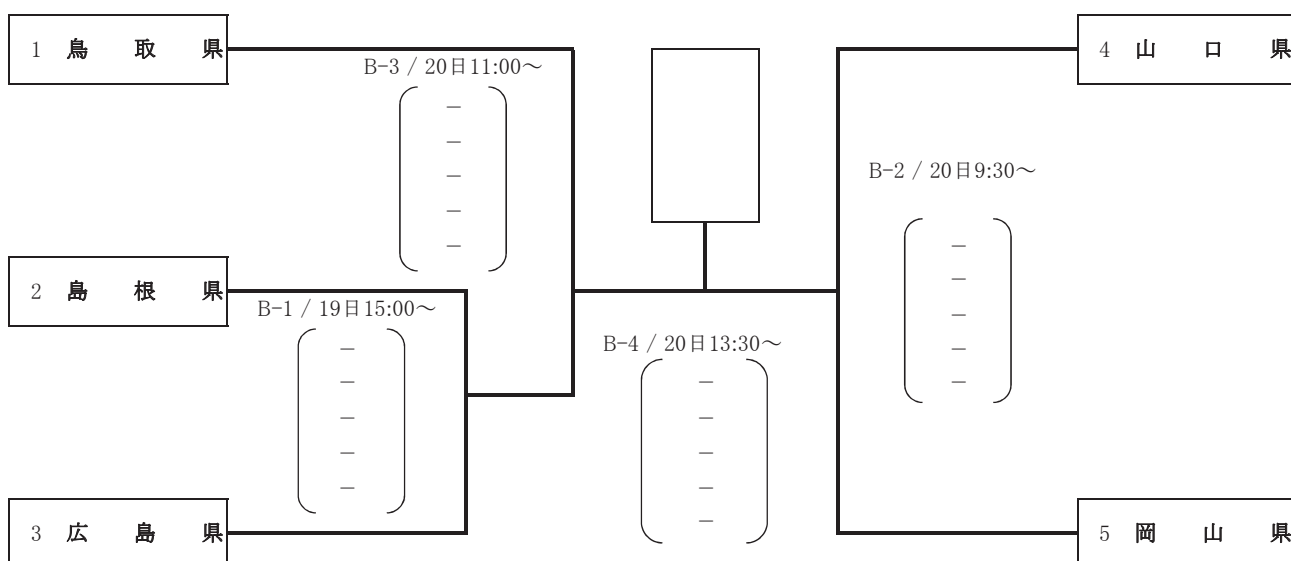
【期日】平成29年8月19日(土)～20日(日)

【会場】広島県立総合体育館(大アリーナ)

### 成年男子



### 成年女子



# 第72回国民体育大会バレーボール競技中国ブロック大会

## 少年男女組合せ

【期日】平成29年8月19日(土)～20日(日)

【会場】広島県立総合体育館(大アリーナ)

19日 試合No1～5      20日 試合No6～10

### 少年男子

	1 島根県	2 広島県	3 岡山県	4 鳥取県	5 山口県	勝敗	順位
1 島根県		C-1 19日 ( - - -)	C-6 20日 ( - - -)	C-9 20日 ( - - -)	C-3 19日 ( - - -)	勝 敗	位
2 広島県	C-1 19日 ( - - -)		C-4 19日 ( - - -)	C-7 20日 ( - - -)	C-10 20日 ( - - -)	勝 敗	位
3 岡山県	C-6 20日 ( - - -)	C-4 19日 ( - - -)		C-2 19日 ( - - -)	C-8 20日 ( - - -)	勝 敗	位
4 鳥取県	C-9 20日 ( - - -)	C-7 20日 ( - - -)	C-2 19日 ( - - -)		C-5 19日 ( - - -)	勝 敗	位
5 山口県	C-3 19日 ( - - -)	C-10 20日 ( - - -)	C-8 20日 ( - - -)	C-5 19日 ( - - -)		勝 敗	位

### 少年女子

	1 広島県	2 山口県	3 島根県	4 鳥取県	5 岡山県	勝敗	順位
1 広島県		D-1 19日 ( - - -)	D-6 20日 ( - - -)	D-9 20日 ( - - -)	D-3 19日 ( - - -)	勝 敗	位
2 山口県	D-1 19日 ( - - -)		D-4 19日 ( - - -)	D-7 20日 ( - - -)	D-10 20日 ( - - -)	勝 敗	位
3 島根県	D-6 20日 ( - - -)	D-4 19日 ( - - -)		D-2 19日 ( - - -)	D-8 20日 ( - - -)	勝 敗	位
4 鳥取県	D-9 20日 ( - - -)	D-7 20日 ( - - -)	D-2 19日 ( - - -)		D-5 19日 ( - - -)	勝 敗	位
5 岡山県	D-3 19日 ( - - -)	D-10 20日 ( - - -)	D-8 20日 ( - - -)	D-5 19日 ( - - -)		勝 敗	位

## 鳥 取 県 選 手 団

### 成年男子

監 督 名		佐々木 純一
背番号	氏 名	所 属
①	有本 博史	(株)いなばエコ・リサイクルセンター
2	西山 竜一	株式会社 鳳凰
3	前田 勝也	鳥取医療センター
4	山田 智行	FDK鳥取株式会社
5	鳥飼 直樹	MS山陰株式会社
6	田部 智祥	日交整備株式会社
7	山本 直樹	PSOne
8	野口 拓士	白兎養護学校(教)
9	原 拓也	日立フェライト電子株式会社
10	木村 優	合同会社P. E. M. D.
11	伊佐田 純	日立フェライト電子株式会社
12	嶋澤 聖平	(株)キョウエイ

### 成年女子

監 督 名		住田 泉
背番号	氏 名	所 属
①	廣澤 咲	法勝寺中学校(教)
2	大山 千花	藤井政雄記念病院
3	清水 香緒梨	株式会社エスマート
4	土井 佑子	倉吉農業高校(教)
5	馬野 絵里香	鳥取教員
6	松村 里紗	鳥取教員
7	生林 華奈	米子北斗中高校(教)
8	小倉 怜香	特別養護老人ホーム白兎あすなろ
9	金田 清夏	倉吉農業高校(教)
10	奥山 恵梨奈	鳥取教員
11	杉谷 洋美	有限会社共栄組
12	淵見 香織	浜坂小学校(教)

### 少年男子

監 督 名		桑名 圭司
背番号	氏名	所 属
①	土井 蓮	鳥取中央育英高校
2	伊藤 正人	鳥取中央育英高校
3	岩田 雅大	米子工業高校
4	引田 瑛樹	鳥取商業高校
5	幸田 海成	八頭高校
6	秋鹿 伊吹	鳥取中央育英高校
7	井上 僚	鳥取中央育英高校
8	片寄 颯人	鳥取中央育英高校
9	竹本 大雅	鳥取中央育英高校
10	布袋 太陽	鳥取中央育英高校
11	木村 悠登	鳥取中央育英高校
12	内田 博基	鳥取中央育英高校

### 少年女子

監 督 名		井上 剛
背番号	氏 名	所 属
①	三谷 杏子	岩美高校
2	宮本 真里	岩美高校
3	中嶋 妃風	岩美高校
4	博田 莉央	岩美高校
5	西崎 彩葉	岩美高校
6	宮本 紗江	岩美高校
7	野津 あかね	岩美高校
8	高村 日菜	岩美高校
9	北村 理佐子	岩美高校
10	三浦 智夏	岩美高校
11	三田 和香奈	岩美高校
12	松上 詩穂	岩美高校



## 島 根 県 選 手 団

### 成年男子

監 督 名		内田 一史
背番号	氏 名	所 属
1	細木 祐樹	(株)ナカサ
2	内藤 真	松江総合ビジネスカレッジ
3	金坂 涼介	Hair UNCUT
④	鳥屋 啓二	島根県立松江商業高等学校(教)
5	加納 遥祐	(株)中国日立
6	秦 惇平	島根県立松江養護学校(教)
7	吾郷 尚哉	(株)守谷刃物研究所
8	池田 光紀	島根県安来消防本部
9	青山 右京	松江赤十字病院
10	川田 凌己	日本体育大学
11	井上 将大	島根大学
12	成田 稜	(株)三菱電機菱彩テクニカ

### 成年女子

監 督 名		高橋 稚加江
背番号	氏 名	所 属
1	永田 佳恵	ENJOUÉ
2	矢尾井 里恵	ENJOUÉ
3	増井 悠貴	ENJOUÉ
④	曾田 沙織	ENJOUÉ
5	田中 美沙紀	ENJOUÉ
6	多久和 恵子	ENJOUÉ
7	常松 夏芽	ENJOUÉ
8	北本 舞	ENJOUÉ
9	水野 奈緒子	ENJOUÉ
10	岩田 小夏	ENJOUÉ
12	青山 涼乃	ENJOUÉ

### 少年男子

監 督 名		玉木 史朗
背番号	氏 名	所 属
①	吾郷 翔哉	島根県立安来高等学校
2	青木 駿也	島根県立安来高等学校
3	池田 勇太	松江西高等学校
4	須山 大介	島根県立松江工業高校
5	石橋 幸大	島根県立安来高等学校
6	谷口 太朗	島根県立安来高等学校
7	川角 純平	島根県立安来高等学校
8	藤原 幸一郎	松江西高等学校
9	川中 一輝	島根県立安来高等学校
10	安部 翔維斗	島根県立安来高等学校
11	吉川 拓馬	島根県立安来高等学校
12	平井 元汰	島根県立安来高等学校

### 少年女子

監 督 名		岩田 将太郎
背番号	氏 名	所 属
1	大西 美玖	島根県立安来高等学校
2	山本 実侑	島根県立安来高等学校
3	山本 萌映	島根県立安来高等学校
④	藤井 華香	島根県立安来高等学校
5	川隅 莉子	島根県立安来高等学校
6	澁谷 未菜	島根県立安来高等学校
7	渡部 千紗	島根県立安来高等学校
8	濱崎 由唯	島根県立安来高等学校
9	山崎 知優	島根県立大社高等学校
10	大西 彩奈	島根県立大社高等学校
11	伊中 柚希	島根県立松江農林高等学校
12	廣野 亜佳莉	島根県立松江南高等学校

## 岡山県選手団

### 成年男子

監督名		片山 和重
背番号	氏名	所属
1	石原 裕之	結婚相談TSUNAGI
2	國近 公太	一般社団法人岡山アスレーテスクラブ
3	山内 大介	セイノースーパーエクスプレス株式会社
4	中野 佑哉	岡山県立大学 情報工学部 (3)
5	長嶺 基佳	中国プラント(株)岡山支社
6	山田 健留	岡山済生会総合病院
7	尾笹 斗海	cactus..cepo.さんすて福山店
8	山田 薫平	倉敷市赤崎高齢者支援センター
⑨	平木 雅登	岡山中央病院
10	田邨 正	岡山龍谷高等学校(教)
11	増田	WH JAPAN株式会社
12	原田 竜吾	リハたすくらしき

### 成年女子

監督名		河本 昭義
背番号	氏名	所属
1	宮下 遥	株式会社 ウォーク
②	山口 舞	株式会社 ウォーク
3	高田 茉優	株式会社 ウォーク
4	吉岡 美晴	株式会社 ウォーク
5	田口 絢佳	株式会社 ウォーク
6	渡邊 真恵	株式会社 ウォーク
7	佐々木 萌	株式会社 ウォーク
8	金田 修佳	株式会社 ウォーク
9	川島 亜依美	株式会社 ウォーク
10	森田 夕貴	株式会社 ウォーク
11	居村 杏奈	株式会社 ウォーク
12	林 日向子	株式会社 ウォーク

### 少年男子

監督名		安藤 雅章
背番号	氏名	所属
①	萩原 蘭汰	岡山県立岡山東商業高等学校
2	小野 翔平	岡山県立岡山東商業高等学校
3	福富 峻大	岡山県立岡山東商業高等学校
4	弘中 智也	岡山県立岡山東商業高等学校
5	山内 猛嘉	岡山県立岡山東商業高等学校
6	藤井 碧	岡山県立岡山東商業高等学校
7	上岡 新	岡山県立岡山東商業高等学校
8	若林 俊希	岡山県立岡山東商業高等学校
9	中山 翔太	金光学園高等学校
10	神原 寛加	金光学園高等学校
11	早瀬 伊吹	岡山県立津山工業高等学校
12	紫関 亮介	関西高等学校

### 少年女子

監督名		西畑 美希
背番号	氏名	所属
①	吉田 萌子	就実高等学校
2	三宅 楓	就実高等学校
3	岡本 菜那	就実高等学校
4	田中 萌菜	就実高等学校
5	春名 英里	岡山理科大学附属高等学校
6	宇渡 裕希乃	岡山県立倉敷中央高等学校
7	入江 彩水	岡山県立岡山東商業高等学校
8	神田 さくら	就実高等学校
9	岡野 亜衣	岡山理科大学附属高等学校
10	大山 遼	就実高等学校
11	岡崎 凜華	就実高等学校
12	兵郷 珠彩	就実高等学校

## 山 口 県 選 手 団

### 成年男子

監 督 名		佐幸 法昭
背番号	氏 名	所 属
①	大川内 章登	東亜大学
2	鳥飼 亜斗夢	東亜大学
3	井口 直紀	東亜大学
4	古賀 健太	東亜大学
5	穂吉 祐司	東亜大学
6	佐藤 晃太郎	東亜大学
7	宮下 靖矢	東亜大学
8	武田 惇	東亜大学
9	柏 多起	東亜大学
10	内田 拓哉	東亜大学
11	出利葉 駿三来	東亜大学
12	磯野 涼太郎	東亜大学

### 成年女子

監 督 名		佐伯 寿美
背番号	氏 名	所 属
①	平野 智子	うえむらデンタルクリニック
2	福島 梨恵	JA山口中央
3	近藤 美咲	(株)アステム
4	小田 奈苗	下関市立清末小学校(教)
5	田崎 望愛	至誠館大学
6	吉田 真那美	周南市立榎浜小学校(教)
7	田中 美樹	(株)ワイテック防府工場
8	溝部 希和	防府看護専門学校
9	池田 遥	至誠館大学
10	東 成美	至誠館大学

### 少年男子

監 督 名		有吉 健二
背番号	氏 名	所 属
①	難波 宏治	高川学園高等学校
2	三輪 大将	高川学園高等学校
3	田中 友喜	高川学園高等学校
4	持田 恒希	高川学園高等学校
5	井原 海翔	高川学園高等学校
6	長田 康矢	高川学園高等学校
7	西岡 泰成	山口県立宇部商業高等学校
8	山田 亜藍	高川学園高等学校
9	中本 誠	山口県立美祢青嶺高等学校
10	上田 冬哉	山口県立宇部商業高等学校
11	江藤 巧	高川学園高等学校
12	西村 哉紀	高川学園高等学校

### 少年女子

監 督 名		田淵 正美
背番号	氏 名	所 属
①	林田 愛佳	誠英高等学校
2	野田 千裕	誠英高等学校
3	岡村 南奈	誠英高等学校
4	ヒックマン ジャスティス	誠英高等学校
5	黒木 夏希	誠英高等学校
6	渡邊 みのり	誠英高等学校
7	寺崎 音央	誠英高等学校
8	吉田 京香	誠英高等学校
9	岩松 香里	誠英高等学校
10	田中 香菜	誠英高等学校
11	古谷 莉子	誠英高等学校
12	原本 実和	誠英高等学校

## 広島県選手団

### 成年男子

監督名		平馬 慶太
背番号	氏名	所属
1	安永 拓弥	JTサンダーズ
④	深津 旭弘	JTサンダーズ
5	金子 聖輝	JTサンダーズ
7	八子 大輔	JTサンダーズ
9	安井 勇誠	JTサンダーズ
10	井上 航	JTサンダーズ
12	ベゼラダシルバ サムエルジュニオル	JTサンダーズ
16	塚崎 祐平	JTサンダーズ
17	吉岡 光大	JTサンダーズ
18	中島 健太	JTサンダーズ
20	ロジャーズ 海	JTサンダーズ
21	久原 大輝	JTサンダーズ

### 成年女子

監督名		原 秀治
背番号	氏名	所属
①	北川 海育	大野石油広島オイラーズ
2	長谷川 侑南	大野石油広島オイラーズ
3	浴田 沙織	広島大学
4	神代 奈実	広島文化学園大学
5	吉本 梓穂	大野石油広島オイラーズ
6	谷岡 初生	大野石油広島オイラーズ
7	吉里 遥	大野石油広島オイラーズ
8	藤田 萌英	大野石油広島オイラーズ
9	佐藤 愛美	大野石油広島オイラーズ
10	正田 美友貴	大野石油広島オイラーズ
11	上新 友美	広島文化学園大学
12	高良 美祐	広島大学

### 少年男子

監督名		山口 聖史
背番号	氏名	所属
①	真柄 拓実	崇徳高等学校
2	児玉 知樹	崇徳高等学校
3	高田 直希	崇徳高等学校
4	加藤 魁斗	広島県立神辺旭高等学校
5	鈴木 颯人	崇徳高等学校
6	井上 輝之	崇徳高等学校
7	樋内 竜也	崇徳高等学校
8	本村 竜大	広島県立高陽東高等学校
9	高山 智也	崇徳高等学校
10	阿羅田 忠勝	崇徳高等学校
11	高木 啓士郎	崇徳高等学校
12	岸田 健吾	盈進高等学校

### 少年女子

監督名		閑田 敏幸
背番号	氏名	所属
1	平 佐和子	進徳女子高等学校
②	森木 かれん	広島市立沼田高等学校
3	原田 明美	進徳女子高等学校
4	吉岡 彩乃	進徳女子高等学校
5	三井 梨愛	安田女子高等学校
6	佐藤 萌々華	広島市立沼田高等学校
7	平岡 茜	広島翔洋高等学校
8	花谷 紫苑	広島市立沼田高等学校
9	塚本 夢叶	安田女子高等学校
10	藤西 美帆	広島市立沼田高等学校
11	原坂 麗音	進徳女子高等学校
12	中津 七海	進徳女子高等学校