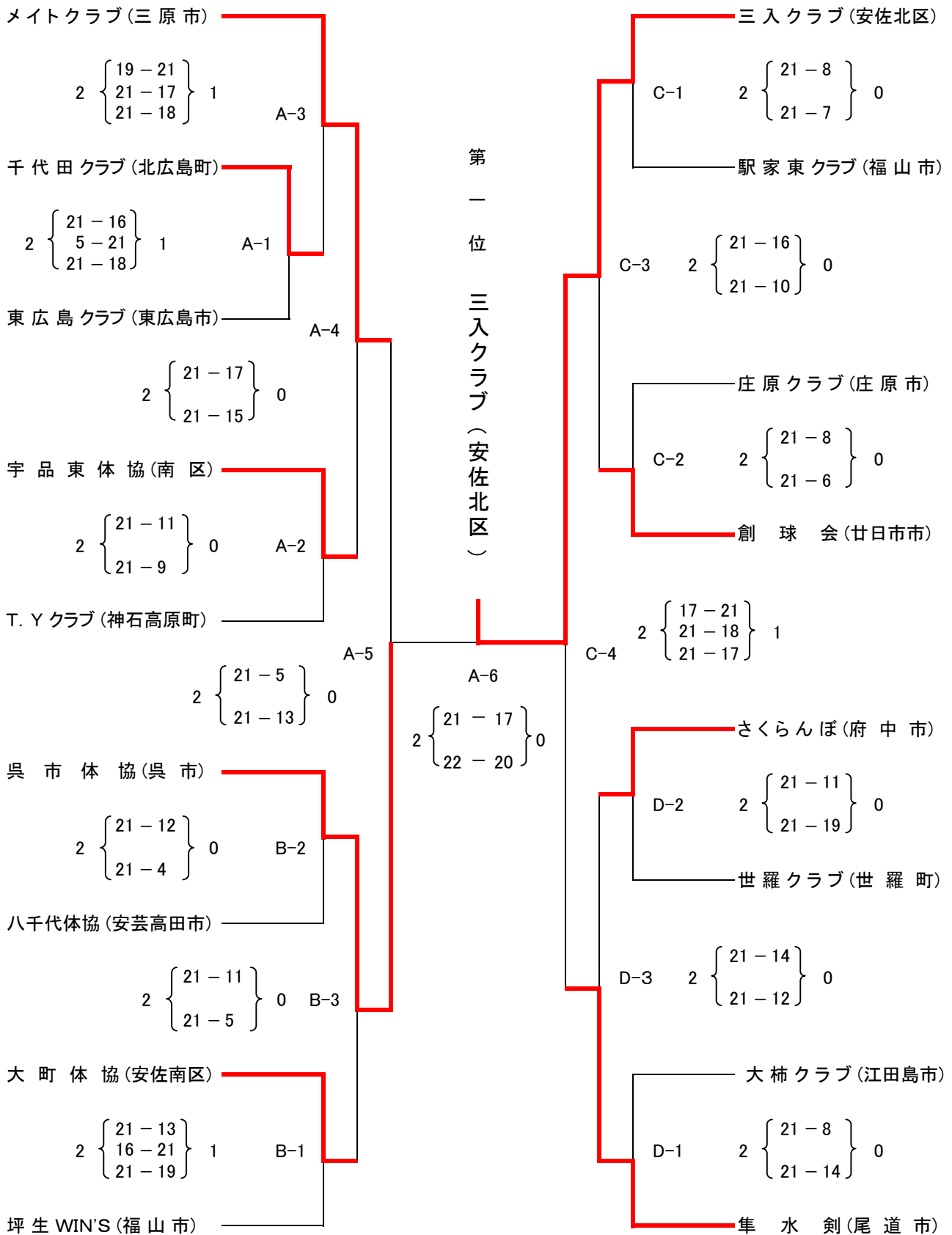


第35回 広島県民体育大会 バレーボール競技 (一般の部)

日時 平成22年11月14日(日) 9時開場
会場 広島市安佐北区スポーツセンター

男 子



第2位 呉市体協(呉市)

第3位 隼水剣(尾道市)

第3位 メイトクラブ(三原市)