

第38回広島県民体育大会 卓球競技（一般の部）

平成25年11月17日（日）
大竹市総合体育館

《 予 選 リ ー グ 》

No. 1

1 ブロック

チ ー ム 名		呉 市 A (呉 市)	三 次 市 (三 次 市)	佐 伯 区 B (広 島 市)	勝 敗	順 位
a	呉 市 A (呉 市)		③ 2 - 1	② 1 - 2	1 - 1	2
b	三 次 市 (三 次 市)	1 - 2		① 1 - 2	0 - 2	3
c	佐 伯 区 B (広 島 市)	2 - 1	2 - 1		2 - 0	1

2 ブロック

チ ー ム 名		東 区 A (広 島 市)	三 原 市 (三 原 市)	福 山 市 B (福 山 市)	勝 敗	順 位
a	東 区 A (広 島 市)		③ 0 - 3	② 0 - 3	0 - 2	3
b	三 原 市 (三 原 市)	3 - 0		① 2 - 1	2 - 0	1
c	福 山 市 B (福 山 市)	3 - 0	1 - 2		1 - 1	2

3 ブロック

チ ー ム 名		東 広 島 市 B (東 広 島 市)	南 区 B (広 島 市)	神 石 高 原 町 (神 石 郡)	勝 敗	順 位
a	東 広 島 市 B (東 広 島 市)		③ 2 - 1	② 3 - 0	2 - 0	1
b	南 区 B (広 島 市)	1 - 2		① 3 - 0	1 - 1	2
c	神 石 高 原 町 (神 石 郡)	0 - 3	0 - 3		0 - 2	3

4 ブロック

チ ー ム 名		安 佐 南 区 A (広 島 市)	坂 町 (安 芸 郡)	竹 原 市 (竹 原 市)	勝 敗	順 位
a	安 佐 南 区 A (広 島 市)		③ 3 - 0	② 2 - 1	2 - 0	1
b	坂 町 (安 芸 郡)	0 - 3		① 2 - 1	1 - 1	2
c	竹 原 市 (竹 原 市)	1 - 2	1 - 2		0 - 2	3

《 予 選 リ ー グ 》

No. 2

5 ブロック

チ ャ ー ム 名		安 佐 北 区 A (広 島 市)	西 区 B (広 島 市)	大 竹 市 B (大 竹 市)	勝 敗	順 位
a	安 佐 北 区 A (広 島 市)		③ 2 - 1	② 3 - 0	2 - 0	1
b	西 区 B (広 島 市)	1 - 2		① 3 - 0	1 - 1	2
c	大 竹 市 B (大 竹 市)	0 - 3	0 - 3		0 - 2	3

6 ブロック

チ ャ ー ム 名		廿 日 市 市 A (廿 日 市 市)	安 芸 区 A (広 島 市)	熊 野 町 (安 芸 郡)	勝 敗	順 位
a	廿 日 市 市 A (廿 日 市 市)		③ 3 - 0	② 3 - 0	2 - 0	1
b	安 芸 区 A (広 島 市)	0 - 3		① 2 - 1	1 - 1	2
c	熊 野 町 (安 芸 郡)	0 - 3	1 - 2		0 - 2	3

7 ブロック

チ ャ ー ム 名		佐 伯 区 A (広 島 市)	東 区 B (広 島 市)	江 田 島 市 (江 田 島 市)	勝 敗	順 位
a	佐 伯 区 A (広 島 市)		③ 3 - 0	② 3 - 0	2 - 0	1
b	東 区 B (広 島 市)	0 - 3		① 3 - 0	1 - 1	2
c	江 田 島 市 (江 田 島 市)	0 - 3	0 - 3		0 - 2	3

8 ブロック

チ ャ ー ム 名		呉 市 B (呉 市)	中 区 (広 島 市)	尾 道 市 (尾 道 市)	勝 敗	順 位
a	呉 市 B (呉 市)		③ 1 - 2	② 2 - 1	1 - 1	2
b	中 区 (広 島 市)	2 - 1		① 3 - 0	2 - 0	1
c	尾 道 市 (尾 道 市)	1 - 2	0 - 3		0 - 2	3

《 予 選 リ ー グ 》

No. 3

9 ブロック

チ ャ ー ム 名		府 中 町 (安 芸 郡)	西 区 A (広 島 市)	安 佐 南 区 B (広 島 市)	勝 敗	順 位
a	府 中 町 (安 芸 郡)		③ 3 - 0	② 2 - 1	2 - 0	1
b	西 区 A (広 島 市)	0 - 3		① 3 - 0	1 - 1	2
c	安 佐 南 区 B (広 島 市)	1 - 2	0 - 3		0 - 2	3

10 ブロック

チ ャ ー ム 名		福 山 市 A (福 山 市)	安 芸 区 B (広 島 市)	大 竹 市 A (大 竹 市)	勝 敗	順 位
a	福 山 市 A (福 山 市)		③ 3 - 0	② 3 - 0	2 - 0	1
b	安 芸 区 B (広 島 市)	0 - 3		① 2 - 1	1 - 1	2
c	大 竹 市 A (大 竹 市)	0 - 3	1 - 2		0 - 2	3

11 ブロック

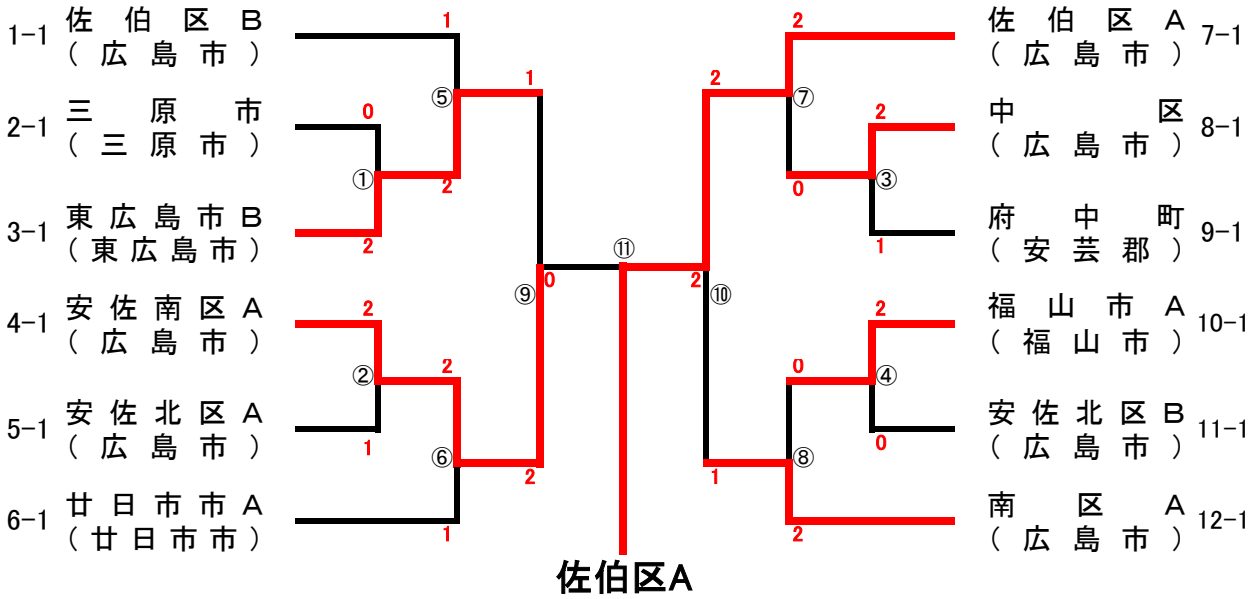
チ ャ ー ム 名		東 広 島 市 A (東 広 島 市)	安 佐 北 区 B (広 島 市)	海 田 町 (安 芸 郡)	勝 敗	順 位
a	東 広 島 市 A (東 広 島 市)		③ 1 - 2	② 3 - 0	1 - 1	2
b	安 佐 北 区 B (広 島 市)	2 - 1		① 2 - 1	2 - 0	1
c	海 田 町 (安 芸 郡)	0 - 3	1 - 2		0 - 2	3

12 ブロック

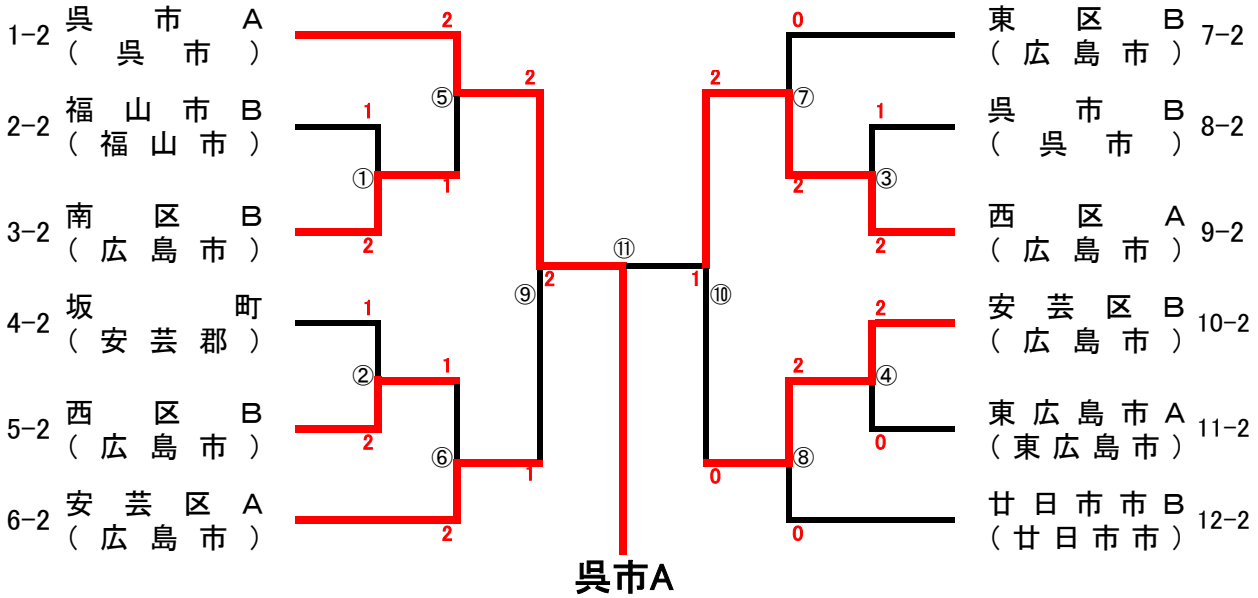
チ ャ ー ム 名		南 区 A (広 島 市)	廿 日 市 市 B (廿 日 市 市)	安 芸 太 田 町 (山 県 郡)	勝 敗	順 位
a	南 区 A (広 島 市)		③ 3 - 0	② 3 - 0	2 - 0	1
b	廿 日 市 市 B (廿 日 市 市)	0 - 3		① 3 - 0	1 - 1	2
c	安 芸 太 田 町 (山 県 郡)	0 - 3	0 - 3		0 - 2	3

決勝トーナメント

《 1 位 グループ 》



《 2 位 グループ 》



《 3 位 グループ 》

