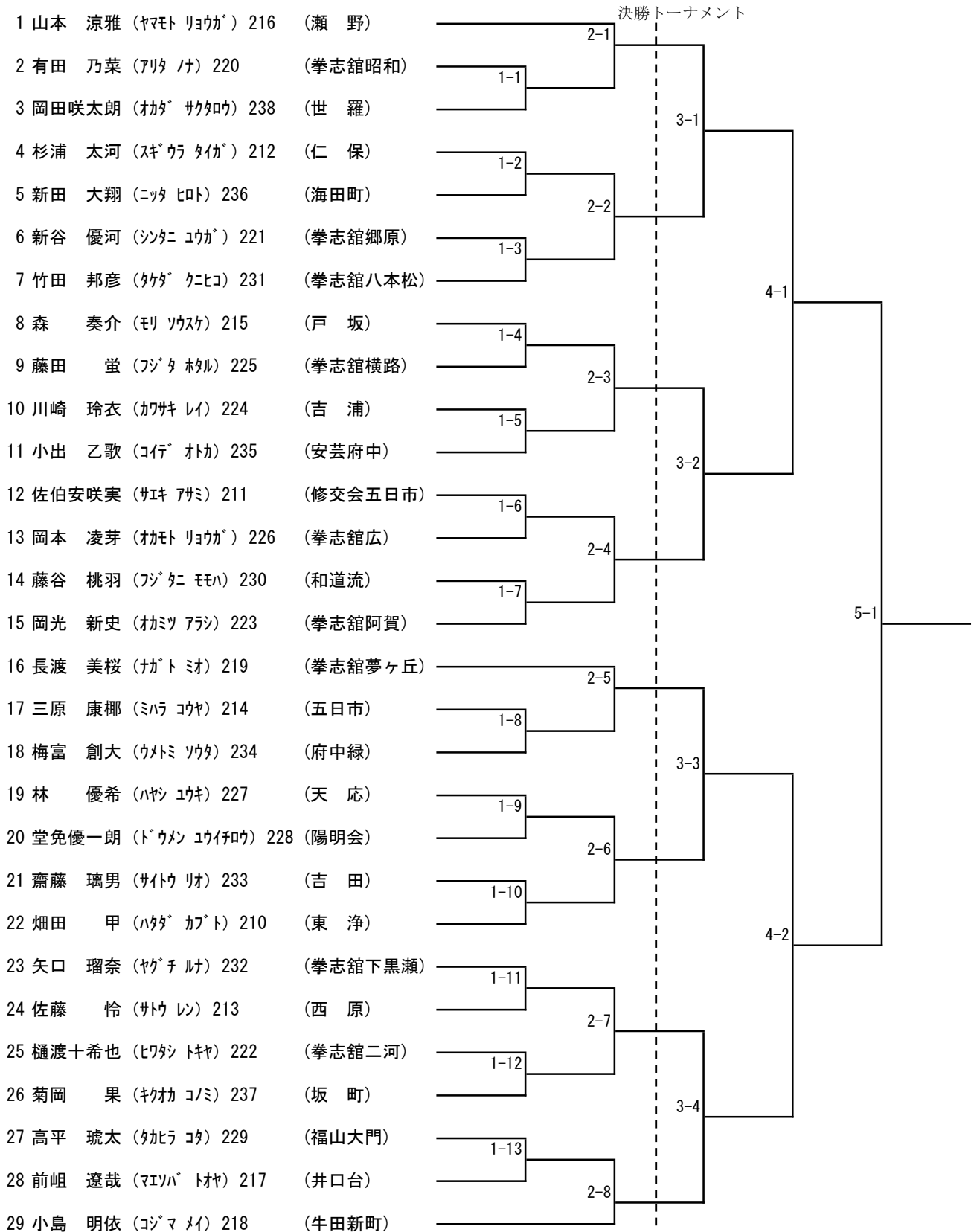
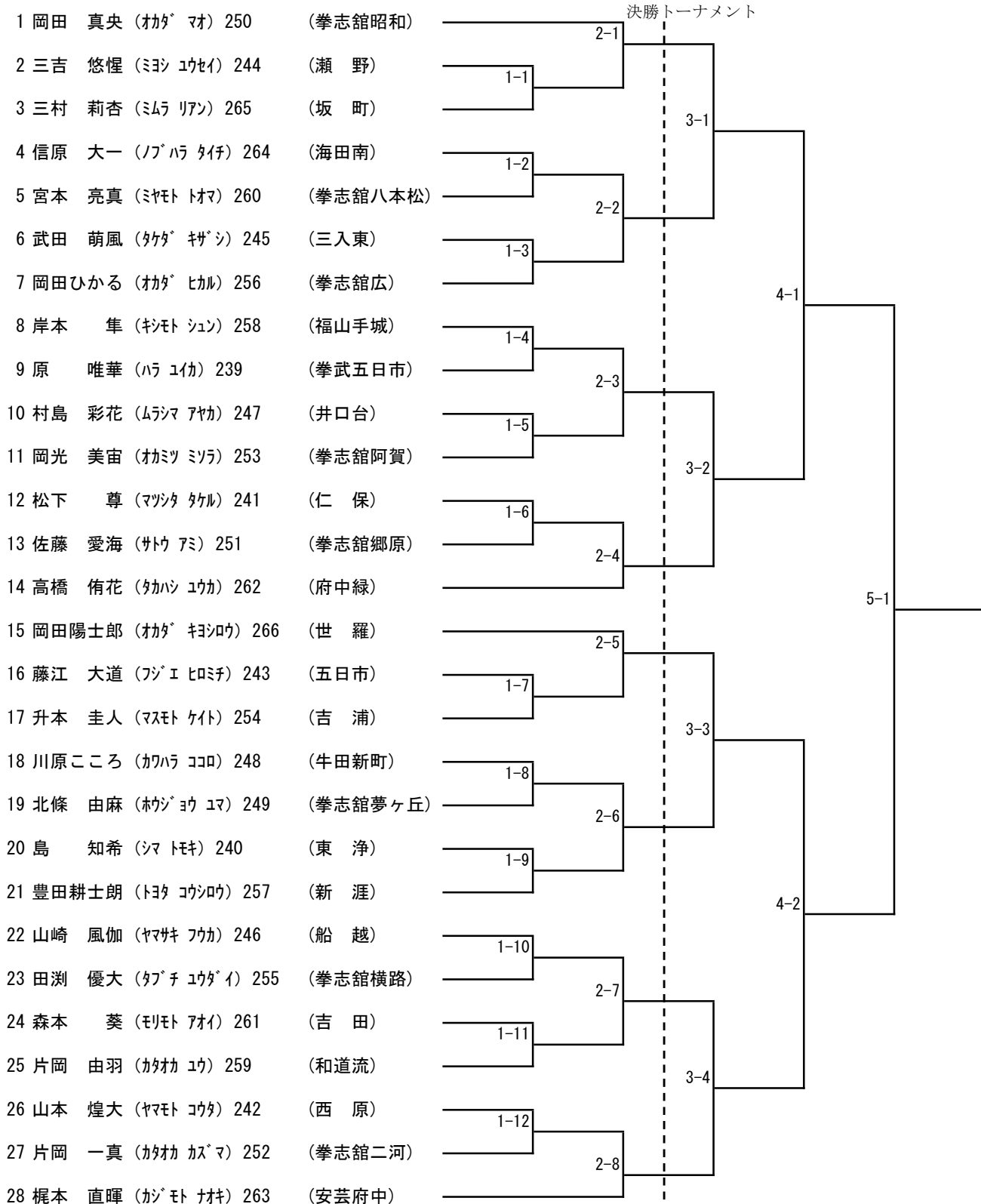


# 第43回広島県民体育大会空手道競技（スポーツ少年団の部）

## 形個人戦）C-1 小学生9級以下の部

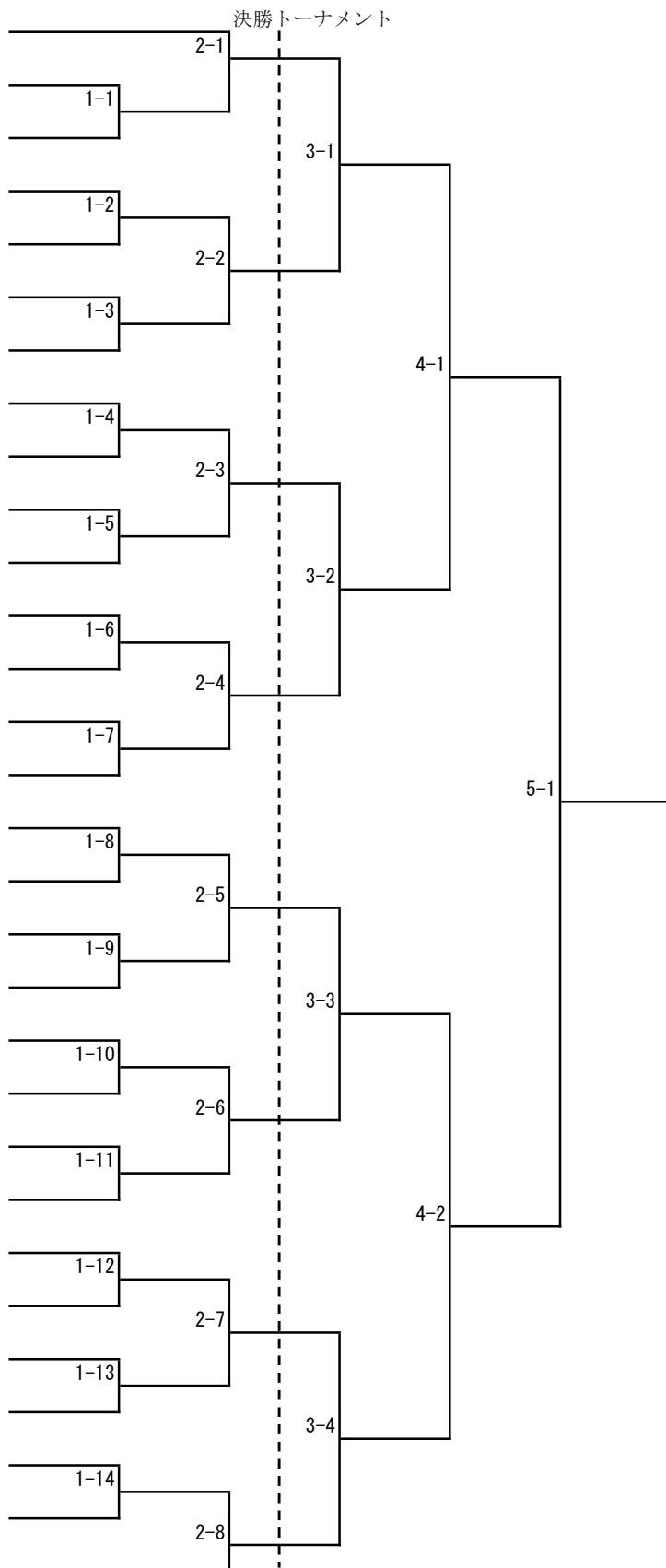


# 形個人戦) C-2 小学生7・8級の部



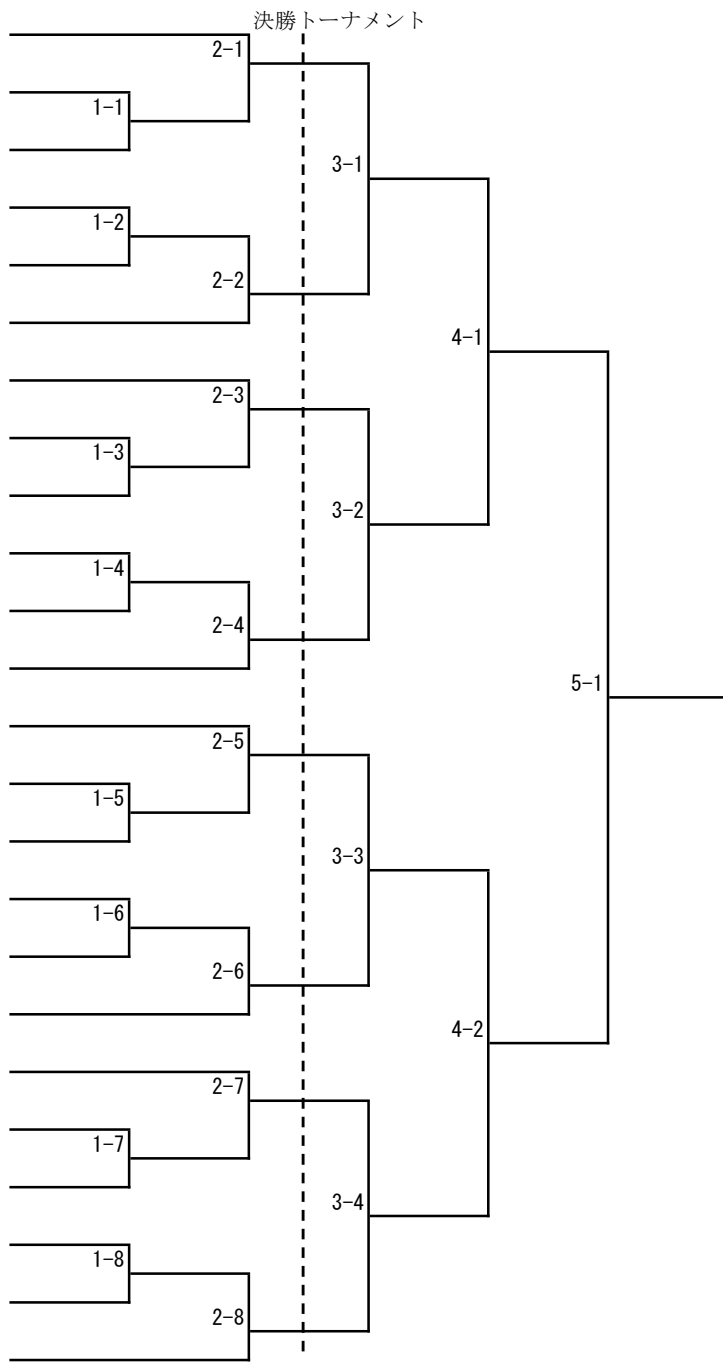
# 形個人戦) C-3 小学生5・6級の部

- 1 濱本りおん (ハマモト リオン) 293 (海田町)
- 2 院去 二実 (インキョ フタミ) 278 (拳志館昭和)
- 3 堀野 竜希 (ホリノ ヲツキ) 273 (瀬野)
- 4 中ノ瀬直希 (ナカノセ ナオキ) 286 (福山大門)
- 5 倉田 惺矢 (クラタ セイヤ) 289 (吉田)
- 6 橋元 翔空 (ハシモト トア) 282 (吉浦)
- 7 堀 一聖 (ホリ イッセイ) 267 (拳志館安芸)
- 8 吉儀 成瑛 (ヨシギ ナリアキ) 296 (世羅)
- 9 河本いぶき (カワモト イブキ) 275 (井口台)
- 10 宮本 晃成 (ミヤモト コウセイ) 288 (拳志館八本松)
- 11 白井 佑 (シライ ユウ) 269 (仁保)
- 12 金山 来人 (カヤマ ライト) 285 (福山手城)
- 13 下駄 和哉 (シメダ カズヤ) 270 (西原)
- 14 青木 柚芽 (アオキ ユメ) 281 (拳志館阿賀)
- 21 梅田 大樹 (ウメダ タツキ) 291 (安芸府中)
- 16 福井 佑都 (フカイ ユウト) 284 (新漕)
- 17 光岡 意織 (ミツカ イリ) 295 (坂町)
- 18 丸谷 陸太 (マルタニ リクタ) 279 (拳志館郷原)
- 19 浦田 晃希 (ウラタ コウキ) 274 (船越)
- 20 中尾 駿斗 (ナカオ ハヤト) 271 (五日市)
- 21 三塩 夢太 (ミシオ ユメタ) 294 (拳志キッズ)
- 22 清原 美園 (キヨハラ ミソノ) 277 (拳志館夢ヶ丘)
- 23 佐々木りお (ササキ リオ) 292 (海田南)
- 24 河原 世弥 (カワハラ セイヤ) 283 (天応)
- 25 河本 勇佑 (カワモト ユウスケ) 268 (東浄)
- 26 鉦谷 凜 (ツルタニ リン) 287 (和道流)
- 27 高藤さくら (タカフミ サクラ) 272 (戸坂)
- 28 村岡 恵名 (ムラカミ エナ) 290 (甲田)
- 29 片岡 優希 (カタカ ユウキ) 280 (拳志館二河)
- 30 矢野 光 (ヤノ ヒカリ) 276 (牛田新町)

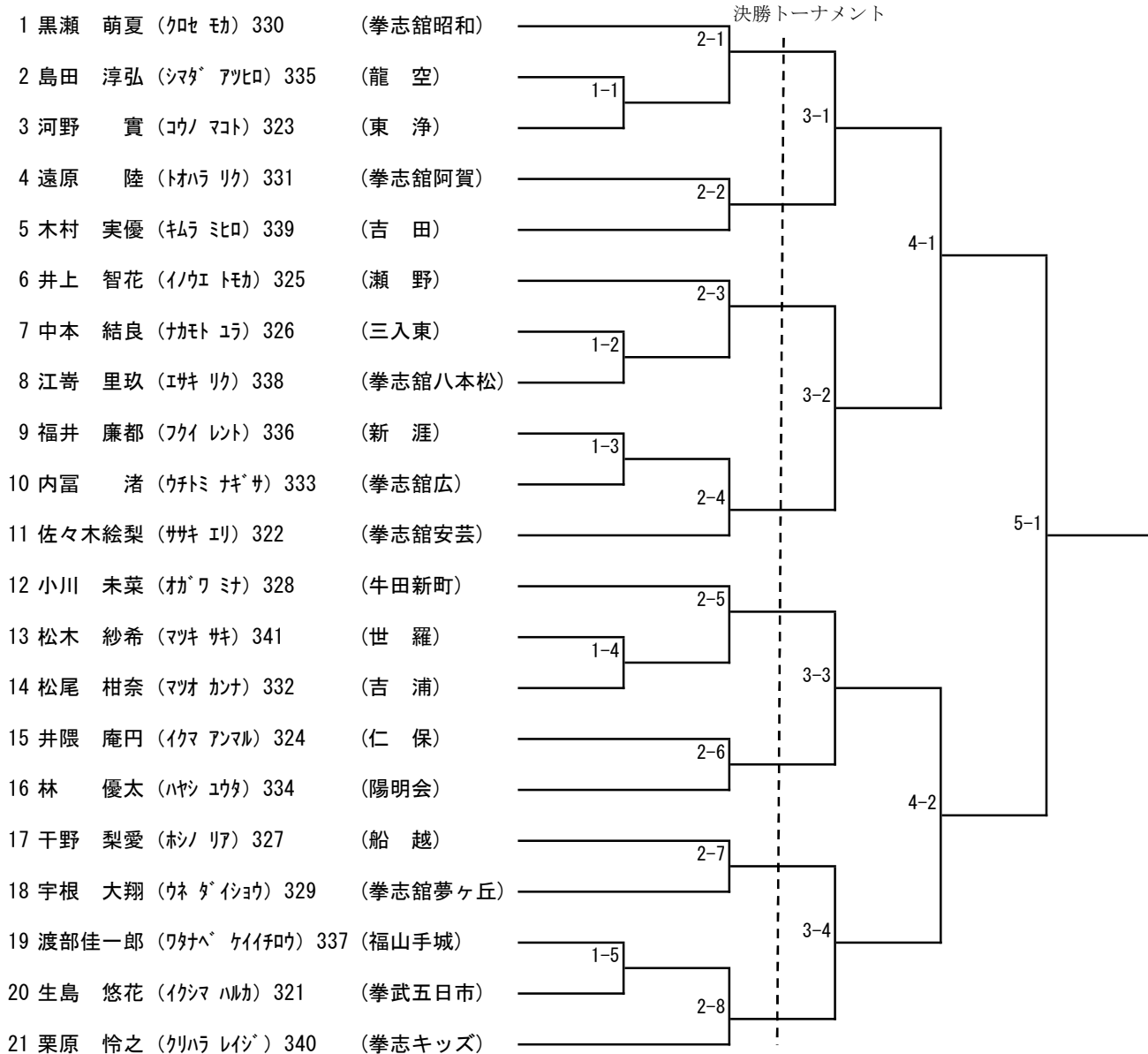


# 形個人戦) C-4 小学生3・4級の部

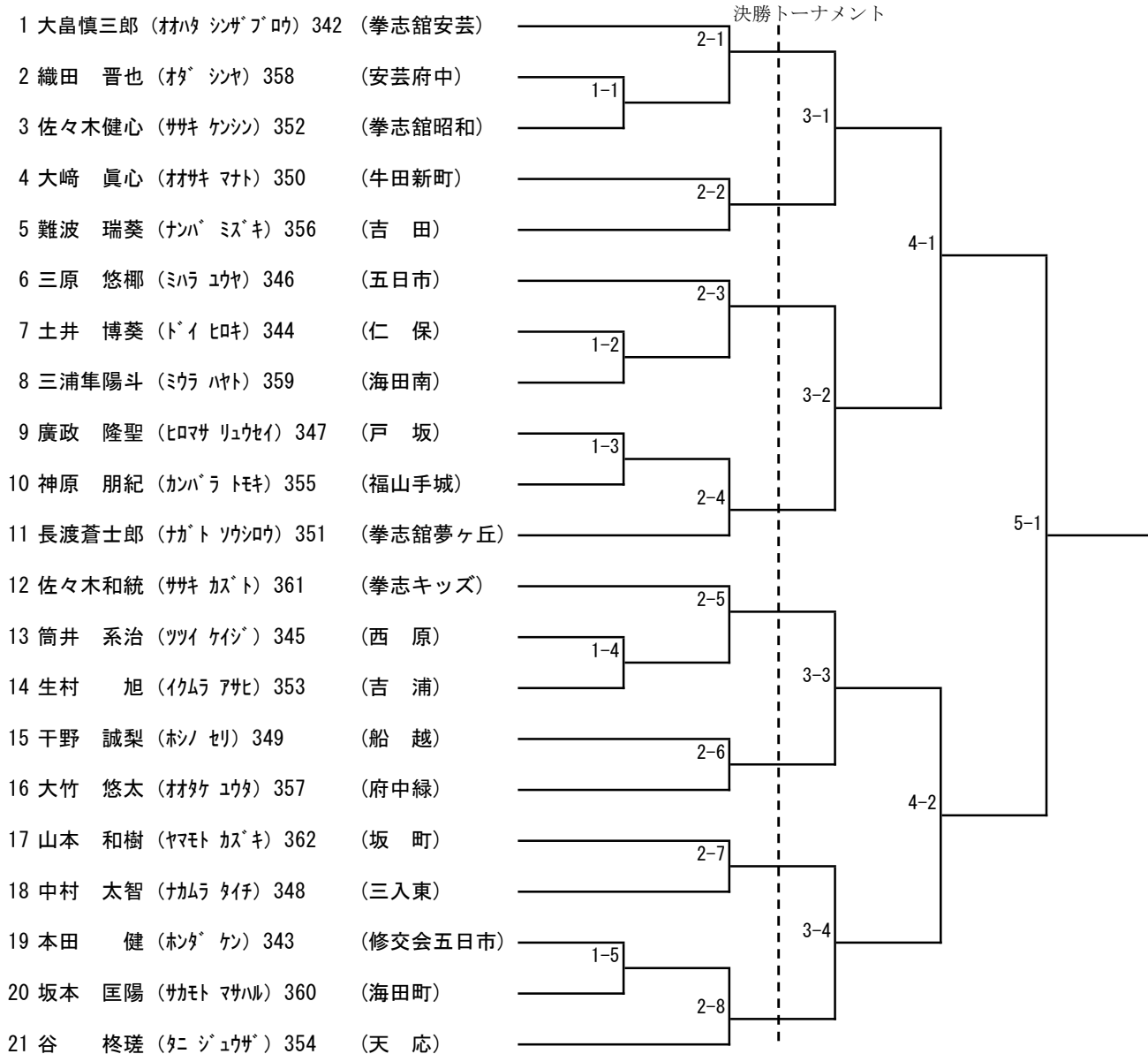
- 1 佐々木なずな (ササキ ナズナ) 307 (拳志館昭和)
- 2 岡本 羽叶 (オカモト ウカナ) 302 (戸 坂)
- 3 二井原優斗 (ニイハラ ユウト) 319 (坂 町)
- 4 三原 淳椰 (ミハラ アツヤ) 301 (五日市)
- 5 山口 大輔 (ヤマグチ ダイスケ) 316 (海田南)
- 6 中ノ瀬優真 (ナカノセ ユウマ) 312 (福山大門)
- 7 松浦 心音 (マツウラ ココネ) 297 (拳志館安芸)
- 8 玉城 瑠人 (タマシロ ルヒト) 298 (東 浄)
- 9 倉本 純実 (クラモト アツミ) 313 (和道流)
- 10 竹口 遥 (タケグチ ハルカ) 314 (拳志館八本松)
- 11 折笠 藍里 (オリカサ アイリ) 304 (船 越)
- 12 豊田 眞生 (トヨタ マイ) 310 (新 涯)
- 13 竹内 智佳 (タケウチ トモカ) 317 (海田町)
- 14 竹本 帆花 (タケモト ホノカ) 305 (牛田新町)
- 15 神原 侑衣 (カバハラ ユイ) 311 (福山手城)
- 16 佐々木航瑠 (ササキ ワタル) 300 (西 原)
- 17 山崎 矢乃 (ヤマザキ ヨノ) 306 (拳志館夢ヶ丘)
- 18 宇山 結那 (ウヤマ ユイナ) 315 (甲田第二)
- 19 竹本 圭汰 (タケモト ケイタ) 309 (久 井)
- 20 山下 陽生 (ヤマシタ ハルキ) 303 (瀬 野)
- 21 山本 紗衣 (ヤマモト サエ) 308 (天 応)
- 22 吉本 優仁 (ヨシモト ユウジ) 299 (仁 保)
- 23 宮鼻 恭成 (ミヤハナ キョウセイ) 320 (世 羅)
- 24 尾川 悠 (オガワ ユウ) 318 (拳志キッズ)



# 形個人戦) C-5 小学生2級以上の部

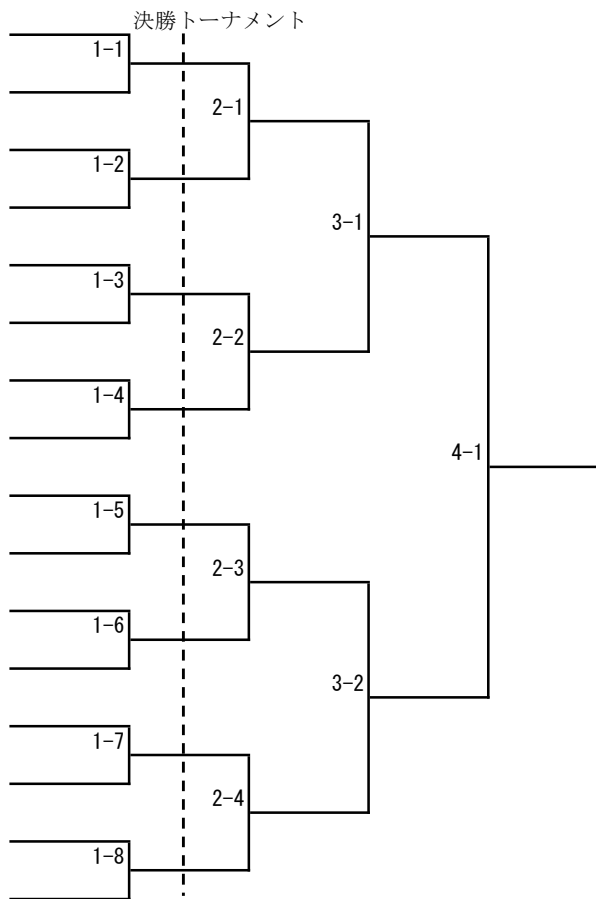


# 形個人戦) C-6 中学生 男子の部

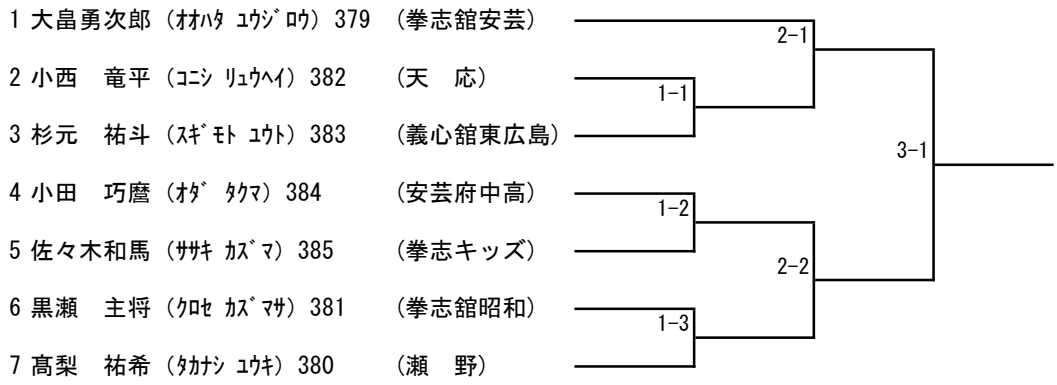


# 形個人戦) C-7 中学生 女子の部

- 1 古屋 倅羽 (フルヤ コウ) 375 (安芸府中)
- 2 上柳 未由 (カミヤナギ ミユ) 376 (海田南)
- 3 谷口 遥 (タニグチ ハルカ) 365 (戸 坂)
- 4 山田 茜里 (ヤマタ アカリ) 372 (吉 田)
- 5 上川 美幸 (ウエカワ ミユキ) 378 (世 羅)
- 6 杉野 花瑠 (スギノ ハル) 366 (瀬 野)
- 7 國廣萌々花 (クニヒロ モモカ) 377 (海田町)
- 8 小池 蓮華 (コイケ レナ) 363 (東 浄)
- 9 小野 梢 (オノ コスエ) 367 (牛田新町)
- 10 村岡 美南 (ムラカミ ナミ) 373 (甲 田)
- 11 内川 遥 (ウチカワ ハルカ) 370 (天 応)
- 12 小原結理葵 (コハラ ユリア) 368 (拳志館夢ヶ丘)
- 13 沖原 萌 (オキハラ モエ) 374 (府中緑)
- 14 竹田 美咲 (タケタ ミサキ) 364 (修交会五日市)
- 15 菊地 彩未 (キクチ アミ) 371 (福山大門)
- 16 藤村 紀芹 (フジムラ キセリ) 369 (拳志館昭和)



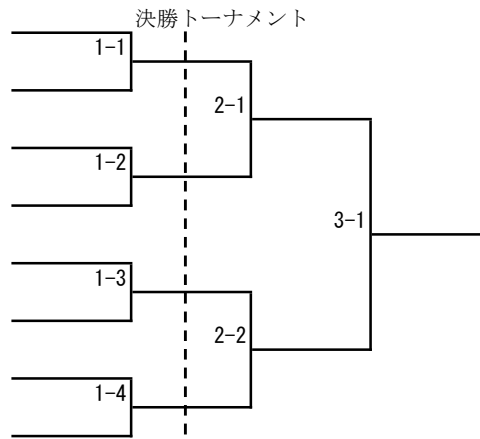
形個人戦) C-8 高校生 男子の部





# 形個人戦) C-9 高校生 女子の部

- 1 坂本 杏南 (サカモト アンナ) 387 (拳志館昭和)
- 2 浅原 歩美 (アサハラ アユミ) 386 (五日市)
- 3 塩見 春翔 (シオミ ハルカ) 390 (義心館東広島)
- 4 三浦 真侑 (ミウラ マユ) 392 (海田南)
- 5 藤井 清良 (フジイ キヨラ) 389 (新 涯)
- 6 鹿毛 晴加 (カゲ ハルカ) 391 (安芸府中高)
- 7 小山 萌実 (オヤマ モエミ) 388 (吉 浦)
- 8 濱本ありさ (ハマモト アリサ) 393 (海田町)



形団体戦) D-1 団対抗戦の部

- |          |       |
|----------|-------|
| 1 安芸府中   | (府中町) |
| 2 福山大門   | (福山市) |
| 3 牛田新町   | (広島市) |
| 4 拳志館阿賀  | (呉市)  |
| 5 東 浄    | (広島市) |
| 6 海田南    | (海田町) |
| <hr/>    |       |
| 7 拳志キッズ  | (熊野町) |
| 8 天 応    | (呉市)  |
| 9 瀬 野    | (広島市) |
| 10 府中緑   | (府中町) |
| 11 海田町   | (海田町) |
| 12 拳志館昭和 | (呉市)  |

