

第43回広島県民体育大会卓球競技(スポーツ少年団の部)

男子 中学1年生

【予選リーグ】

Aリーグ	名 前	所 属	山下	藤井	酒井	得点	順位
1	山下 敬紘	呉夢TTC	/				
2	藤井 響	熊野町卓球					
3	酒井 佑音	国泰寺					

Bリーグ	名 前	所 属	吉野	大槻	玉川	得点	順位
1	吉野 一	坂卓球	/				
2	大槻 優弥	安西球友					
3	玉川 智仁	広島三和ソフトテニス					

Cリーグ	名 前	所 属	岡村	齋藤	増田	得点	順位
1	岡村 勇哉	ヨシダTTS	/				
2	齋藤 登葵	広島三和ソフトテニス					
3	増田 隆希	亀山					

Dリーグ	名 前	所 属	今川	足立	高見	得点	順位
1	今川 和真	庄原卓球	/				
2	足立 凌盛	庚午バレーボール					
3	高見 僚寛	戸坂卓球					

Eリーグ	名 前	所 属	森岡	岡部	岡本	得点	順位
1	森岡 吉星	広島フェニックス	/				
2	岡部 煌聖	広島三和ソフトテニス					
3	岡本 奨空	庚午バレーボール					

Fリーグ	名 前	所 属	秋月	吉岡	加藤	得点	順位
1	秋月 鳳輝	ピンポンカベ	/				
2	吉岡 翼	国泰寺					
3	加藤 凜久	庚午バレーボール					

Gリーグ	名 前	所 属	佐々木	廣畑	濱田	得点	順位
1	佐々木 理人	可部町卓球	/				
2	廣畑 京太郎	国泰寺					
3	濱田 瑞希	幟町					

Hリーグ	名 前	所 属	佐古	田中	麦尾	得点	順位
1	佐古 朋陽	坂卓球	/				
2	田中 大希	国泰寺					
3	麦尾 響介	亀山					

Iリーグ	名 前	所 属	鈴木	木村	岡本	得点	順位
1	鈴木 慎	亀山	/				
2	木村 飛輝	庚午バレーボール					
3	岡本 颯弥	庄原卓球					

Jリーグ	名 前	所 属	松井	茶木	中野	得点	順位
1	松井 駿	庄原卓球	/				
2	茶木 蓮汰	国泰寺					
3	中野 颯万	庚午バレーボール					

Kリーグ	名 前	所 属	古瀬	中西	田尻	得点	順位
1	古瀬 純誠	広島フェニックス					
2	中西 勇輝	庚午バレーボール					
3	田尻 勝馬	呉夢TTC					

Lリーグ	名 前	所 属	南崎	松本	山本	得点	順位
1	南崎 叶汰	熊野町卓球					
2	松本 和真	亀山					
3	山本 兼丘	安西球友					

Mリーグ	名 前	所 属	松下	小笠原	清水	得点	順位
1	松下 祐毅	庚午バレーボール					
2	小笠原 彪	安西球友					
3	清水 勇吹	戸坂卓球					

Nリーグ	名 前	所 属	藤田	升田	増原	得点	順位
1	藤田 裕征	呉夢TTC					
2	升田 拳矢	亀山					
3	増原 康輝	庚午バレーボール					

Oリーグ	名 前	所 属	児玉	若狭	松田	得点	順位
1	児玉 空翔	国泰寺					
2	若狭 蓮	亀山					
3	松田 康輝	呉夢TTC					

Pリーグ	名 前	所 属	西田	宮本	武智	得点	順位
1	西田 凌陸	スリーネクスト					
2	宮本 銀河	庚午バレーボール					
3	武智 康明	国泰寺					

Qリーグ	名 前	所 属	西村	佐々木	河野	得点	順位
1	西村 拓真	幟町					
2	佐々木 響真	亀山					
3	河野 朝日	庚午バレーボール					

Rリーグ	名 前	所 属	山崎	細川	河本	得点	順位
1	山崎 愛斗	広島三和ソフトテニス					
2	細川 勇真	庚午バレーボール					
3	河本 拓実	亀山					

Sリーグ	名 前	所 属	籠田	田部	山本	得点	順位
1	籠田 光貴	戸坂卓球					
2	田部 快	庚午バレーボール					
3	山本 凜太郎	安西球友					

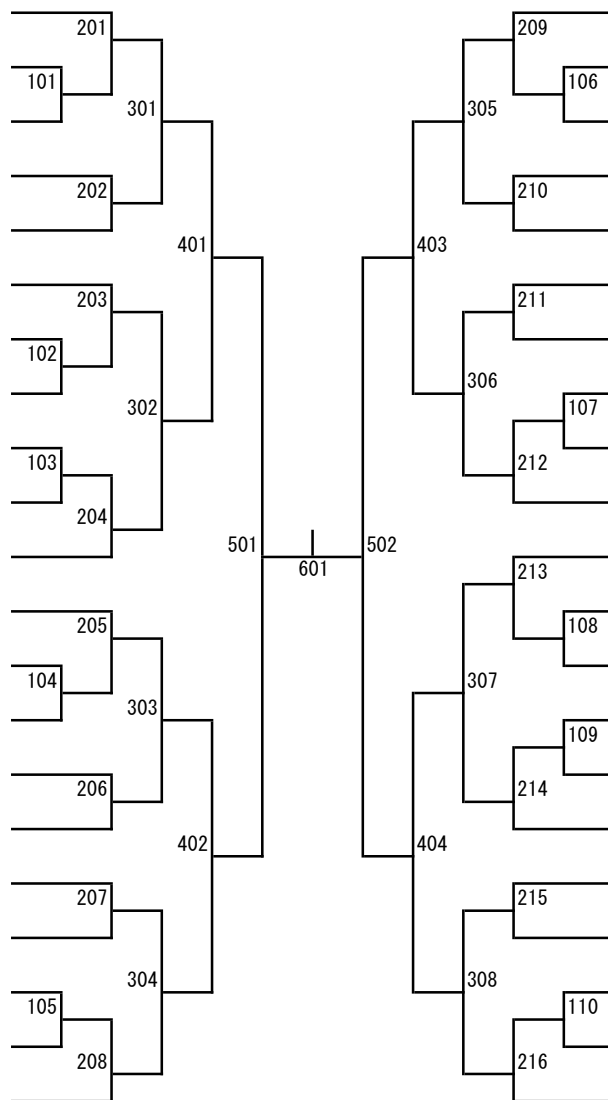
Tリーグ	名 前	所 属	黒川	松本	熊谷	得点	順位
1	黒川 梁太	平良卓球					
2	松本 潤	安西球友					
3	熊谷 直之	亀山					

Uリーグ	名 前	所 属	亀田	岡本	高橋	能美	得点	順位
1	亀田 貫汰	安西球友						
2	岡本 慎	亀山						
3	高橋 翔真	庚午バレーボール						
4	能美 俊介	幟町						

男子 中学1年生

【1・2位トーナメント】

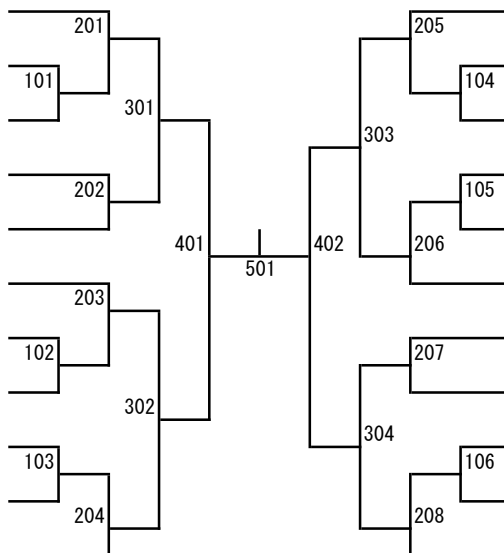
- A-1
- J-2
- K-2
- Q-1
- P-1
- I-1
- B-2
- S-2
- R-2
- C-2
- H-1
- E-1
- F-2
- O-2
- U-1
- L-1
- M-1
- T-1
- N-2
- G-2
- D-1



- C-1
- H-2
- M-2
- S-1
- N-1
- K-1
- U-2
- P-2
- E-2
- F-1
- G-1
- D-2
- Q-2
- T-2
- A-2
- J-1
- O-1
- R-1
- L-2
- I-2
- B-1

【3・4位トーナメント】

- A-3
- Q-3
- P-3
- I-3
- H-3
- E-3
- U-3
- L-3
- M-3
- T-3
- D-3



- C-3
- S-3
- N-3
- K-3
- U-4
- F-3
- G-3
- J-3
- O-3
- R-3
- B-3

男子 中学2年生

【予選リーグ】

Aリーグ	名 前	所 属	森中	久藤	小島	得点	順位
1	森中 廣太郎	ヒロタク	/				
2	久藤 一馬	戸坂卓球					
3	小島 真護	広島三和ソフトテニス					

Bリーグ	名 前	所 属	川本	小林	谷本	得点	順位
1	川本 凜	可部町卓球	/				
2	小林 伯	庚午バレーボール					
3	谷本 将太	戸坂卓球					

Cリーグ	名 前	所 属	吉川	松田	辻	得点	順位
1	吉川 知輝	呉夢TTC	/				
2	松田 和樹	戸坂卓球					
3	辻 成生	亀山					

Dリーグ	名 前	所 属	江木	久保	濱邊	得点	順位
1	江木 修太	広島フェニックス	/				
2	久保 亮輔	スリーネクスト					
3	濱邊 匡悟	戸坂卓球					

Eリーグ	名 前	所 属	坂本	田中	升田	得点	順位
1	坂本 大也	安西球友	/				
2	田中 壱冴	戸坂卓球					
3	升田 怜夢	可部					

Fリーグ	名 前	所 属	松本	中島	河野	得点	順位
1	松本 琉我	広島フェニックス	/				
2	中島 優太	幟町					
3	河野 凌大	戸坂卓球					

Gリーグ	名 前	所 属	向井	児玉	小川	得点	順位
1	向井 碧	ヒロタク	/				
2	児玉 周太郎	亀山					
3	小川 竜輝	戸坂卓球					

Hリーグ	名 前	所 属	佐々木	谷	森脇	得点	順位
1	佐々木 陽平	広島フェニックス	/				
2	谷 学利	幟町					
3	森脇 淳希	亀山					

Iリーグ	名 前	所 属	湊	立畠	土岡	得点	順位
1	湊 勇翔	可部町卓球	/				
2	立畠 玲央	熊野町卓球					
3	土岡 直央	庚午バレーボール					

Jリーグ	名 前	所 属	松井	亀井	兼安	得点	順位
1	松井 蓮	庄原卓球	/				
2	亀井 遥翔	広島三和ソフトテニス					
3	兼安 俊宏	戸坂卓球					

Kリーグ	名 前	所 属	福岡	北谷	齋藤	得点	順位
1	福岡 凌	須波ハイツ	/				
2	北谷 雅人	戸坂卓球					
3	齋藤 健太	幟町					

Lリーグ	名 前	所 属	堀田	島田	秋田	得点	順位
1	堀田 静流	庄原卓球	/				
2	島田 真治	安西球友					
3	秋田 悠貴	戸坂卓球					

Mリーグ	名 前	所 属	井上	藤島	柚中	得点	順位
1	井上 創太	戸坂卓球	/				
2	藤島 大河	広島三和ソフトテニス					
3	柚中 晃翔	熊野町卓球					

Nリーグ	名 前	所 属	山本	石井	梶原	得点	順位
1	山本 蒼馬	ピンポンカベ	/				
2	石井 幸志	安西球友					
3	梶原 大希	広島三和ソフトテニス					

Oリーグ	名 前	所 属	小西	武本	水原	得点	順位
1	小西 大貴	可部	/				
2	武本 優矢	戸坂卓球					
3	水原 紫光	呉夢TTC					

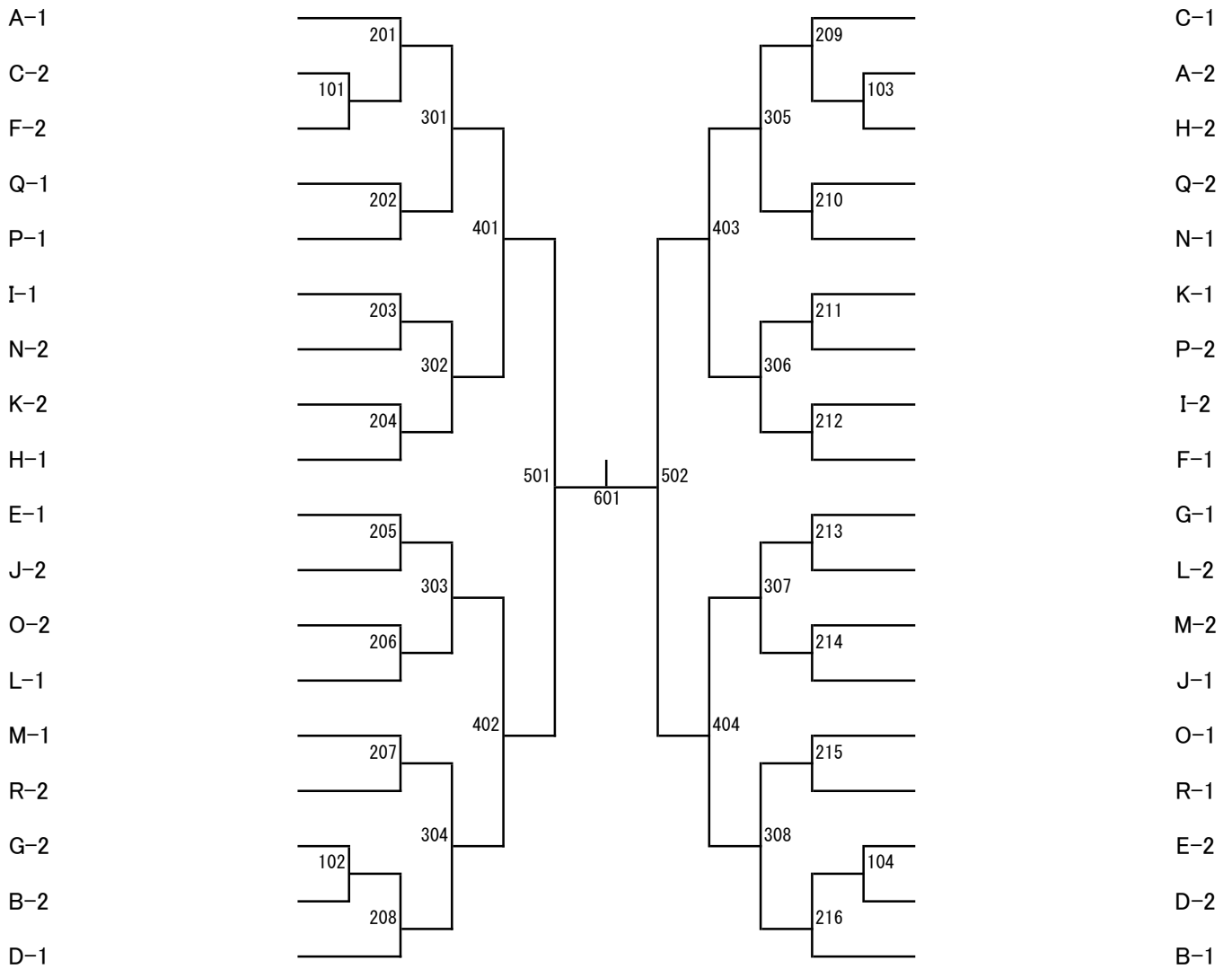
Pリーグ	名 前	所 属	竹丸	小川	藤原	得点	順位
1	竹丸 翔大	ピンポンカベ	/				
2	小川 信志	戸坂卓球					
3	藤原 優吾	幟町					

Qリーグ	名 前	所 属	奥先	細川	松井	山崎	得点	順位
1	奥先 光憲	呉夢TTC	/					
2	細川 壮良	可部						
3	松井 佳大	幟町						
4	山崎 圭翔	亀山						

Rリーグ	名 前	所 属	佐藤	石井	植木	長尾	得点	順位
1	佐藤 虎太郎	庚午バレーボール	/					
2	石井 聡	熊野町卓球						
3	植木 蓮	亀山						
4	長尾 聡汰	安西球友						

男子 中学2年生

【1・2位トーナメント】



【3・4位トーナメント】

