

第43回広島県民体育大会卓球競技（一般の部）

予選リーグ

平成30年11月18日（日）

大竹市総合体育館

1 組		廿日市市A	安芸郡府中町	広島市南区A	得点	勝率	順位
						勝/負	
1	廿日市市A		3-0	3-0	4		1
2	安芸郡府中町	0-3		0-3	2		3
3	広島市南区A	0-3	3-0		3		2

2 組		福山市A	東広島市B	広島市佐伯区A	得点	勝率	順位
						勝/負	
1	福山市A		2-1	2-1	4		1
2	東広島市B	1-2		1-2	2		3
3	広島市佐伯区A	1-2	2-1		3		2

3 組		呉市A	大竹市	広島市南区B	得点	勝率	順位
						勝/負	
1	呉市A		3-0	3-0	4		1
2	大竹市	0-3		0-3	2		3
3	広島市南区B	0-3	3-0		3		2

4 組		広島市西区A	広島市東区	竹原市	得点	勝率	順位
						勝/負	
1	広島市西区A		2-1	3-0	4		1
2	広島市東区	1-2		2-1	3		2
3	竹原市	0-3	1-2		2		3

5 組		福山市B	広島市安芸区	呉市B	得点	勝率	順位
						勝/負	
1	福山市B		1-2	2-1	3		2
2	広島市安芸区	2-1		3-0	4		1
3	呉市B	1-2	0-3		2		3

3チームリーグ	第1試合	第2試合	第3試合
試合順	②－③	①－③	①－②

第43回広島県民体育大会卓球競技（一般の部）・予選リーグ

6 組		廿日市市B	三原市	広島市安佐南区B	得点	勝率 勝/負	順位
1	廿日市市B		1-2	2-1	3	10/11 0.9	3
2	三原市	2-1		1-2	3	11/11 1.0	2
3	広島市安佐南区B	1-2	2-1		3	13/12 1.08	1

7 組		広島市西区B	尾道市	広島市安佐北区B	得点	勝率 勝/負	順位
1	広島市西区B		0-3	2-1	3		2
2	尾道市	3-0		2-1	4		1
3	広島市安佐北区B	1-2	1-2		2		3

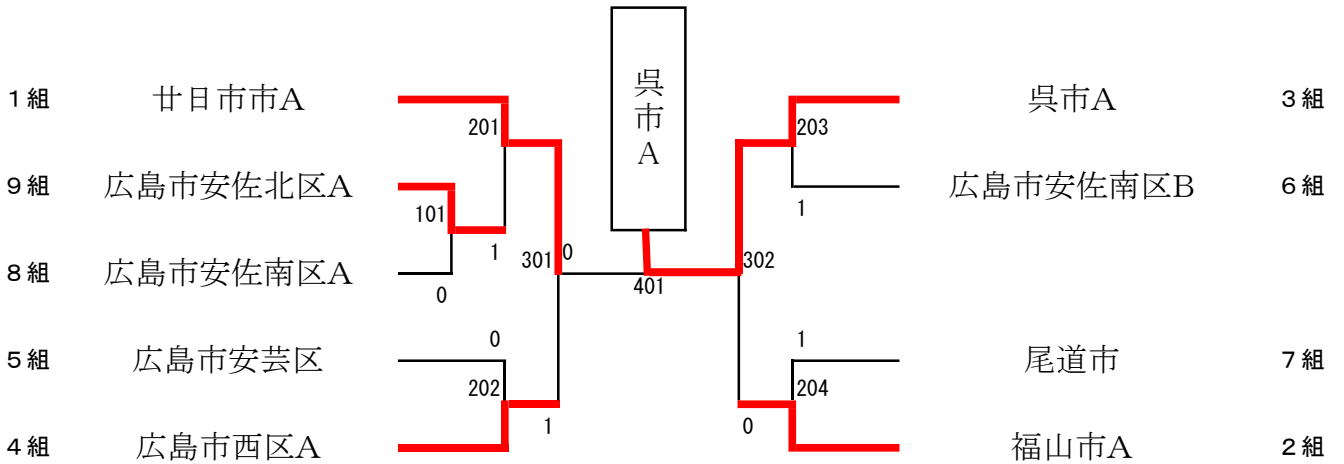
8 組		広島市安佐南区A	東広島市A	広島市佐伯区B	江田島市	得点	勝率 勝/負	順位
1	広島市安佐南区A		2-1	3-0	3-0	6		1
2	東広島市A	1-2		3-0	3-0	5		2
3	広島市佐伯区B	0-3	0-3		2-1	4		3
4	江田島市	0-3	0-3	1-2		3		4

9 組		広島市中区	広島市安佐北区A	神石郡神石高原町	安芸郡坂町	得点	勝率 勝/負	順位
1	広島市中区		0-3	3-0	2-1	5		2
2	広島市安佐北区A	3-0		3-0	3-0	6		1
3	神石郡神石高原町	0-3	0-3		1-2	3		4
4	安芸郡坂町	1-2	0-3	2-1		4		3

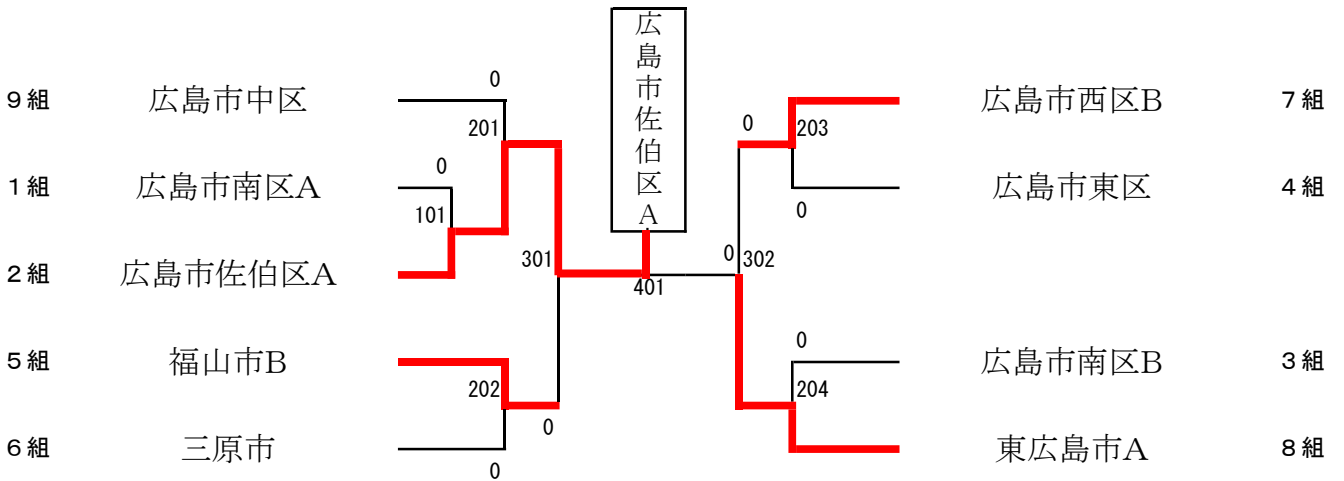
4チームリーグ	第1試合	第2試合	第3試合
試合順	①－④	②－③	①－③
	第4試合	第5試合	第6試合
	②－④	①－②	③－④

第43回広島県民体育大会卓球競技（一般の部）・順位別トーナメント

予選1位トーナメント



予選2位トーナメント



予選3・4位トーナメント

