

第43回広島県民体育大会卓球競技（一般の部）・予選リーグ

1 組		廿日市市A	安芸郡府中町	広島市南区A	得点	勝率 勝/負	順位
1	廿日市市A		—	—			
2	安芸郡府中町	—		—			
3	広島市南区A	—	—				

2 組		福山市A	東広島市B	広島市佐伯区A	得点	勝率 勝/負	順位
1	福山市A		—	—			
2	東広島市B	—		—			
3	広島市佐伯区A	—	—				

3 組		呉市A	大竹市	広島市南区B	得点	勝率 勝/負	順位
1	呉市A		—	—			
2	大竹市	—		—			
3	広島市南区B	—	—				

4 組		広島市西区A	広島市東区	竹原市	得点	勝率 勝/負	順位
1	広島市西区A		—	—			
2	広島市東区	—		—			
3	竹原市	—	—				

5 組		福山市B	広島市安芸区	呉市B	得点	勝率 勝/負	順位
1	福山市B		—	—			
2	広島市安芸区	—		—			
3	呉市B	—	—				

3チームリーグ	第1試合	第2試合	第3試合
試合順	②－③	①－③	①－②

第43回広島県民体育大会卓球競技（一般の部）・予選リーグ

6 組		廿日市市B	三原市	広島市安佐南区B	得点	勝率 勝/負	順位
1	廿日市市B		—	—			
2	三原市	—		—			
3	広島市安佐南区B	—	—				

7 組		広島市西区B	尾道市	広島市安佐北区B	得点	勝率 勝/負	順位
1	広島市西区B		—	—			
2	尾道市	—		—			
3	広島市安佐北区B	—	—				

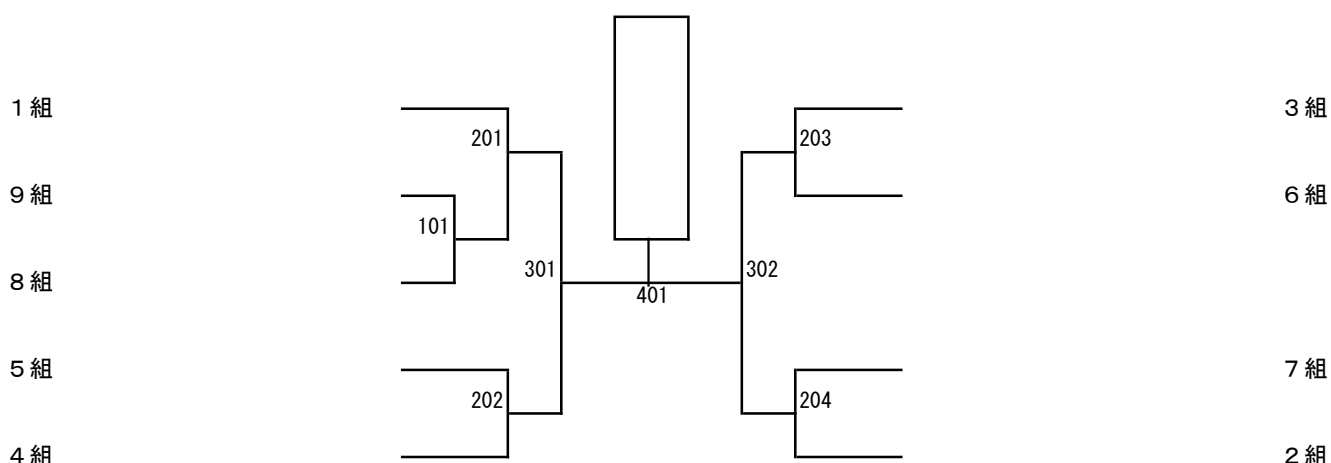
8 組		広島市安佐南区A	東広島市A	広島市佐伯区B	江田島市	得点	勝率 勝/負	順位
1	広島市安佐南区A		—	—	—			
2	東広島市A	—		—	—			
3	広島市佐伯区B	—	—		—			
4	江田島市	—	—	—				

9 組		広島市中区	広島市安佐北区A	神石郡神石高原町	安芸郡坂町	得点	勝率 勝/負	順位
1	広島市中区		—	—	—			
2	広島市安佐北区A	—		—	—			
3	神石郡神石高原町	—	—		—			
4	安芸郡坂町	—	—	—				

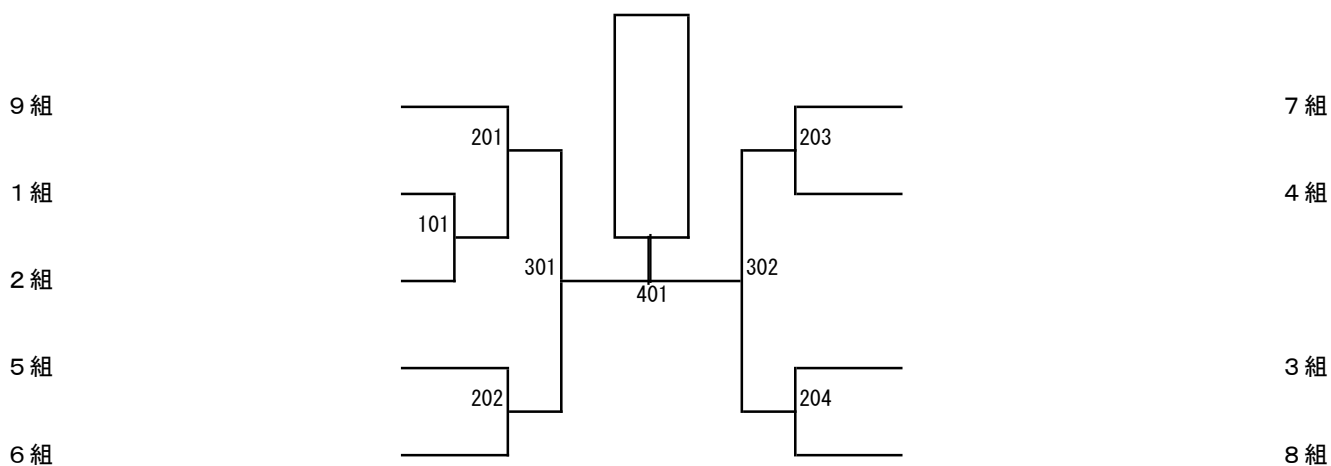
4チームリーグ	第1試合	第2試合	第3試合
試合順	①－④	②－③	①－③
	第4試合	第5試合	第6試合
	②－④	①－②	③－④

第43回広島県民体育大会卓球競技（一般の部）・順位別トーナメント

予選1位トーナメント



予選2位トーナメント



予選3・4位トーナメント

